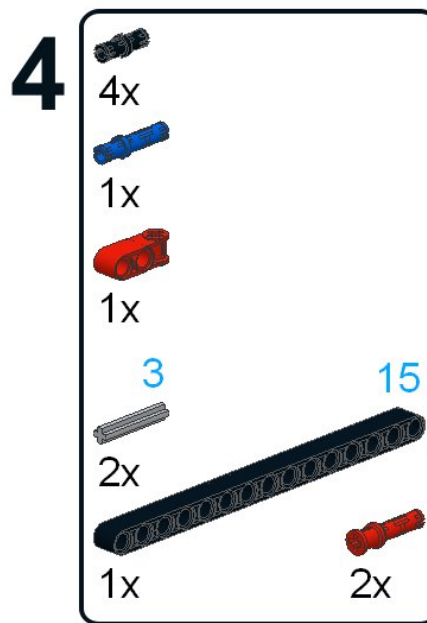
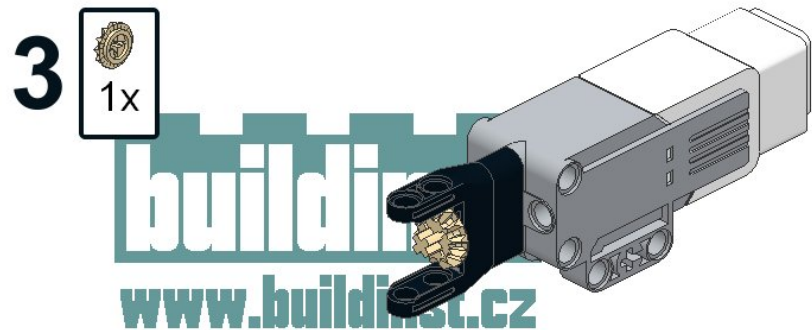
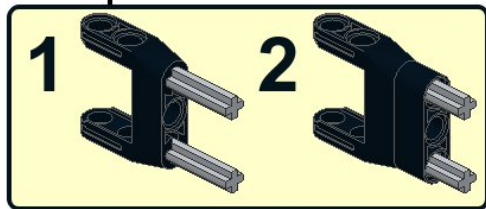
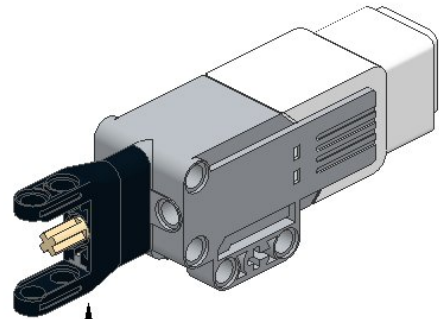
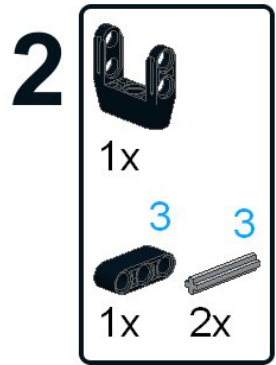
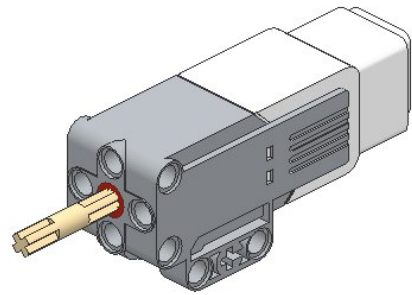
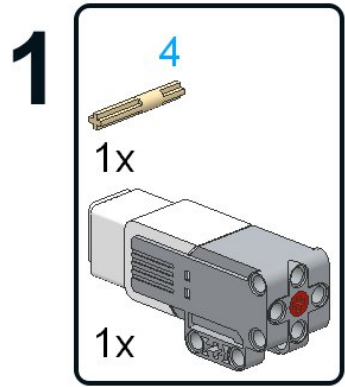


# buildinst

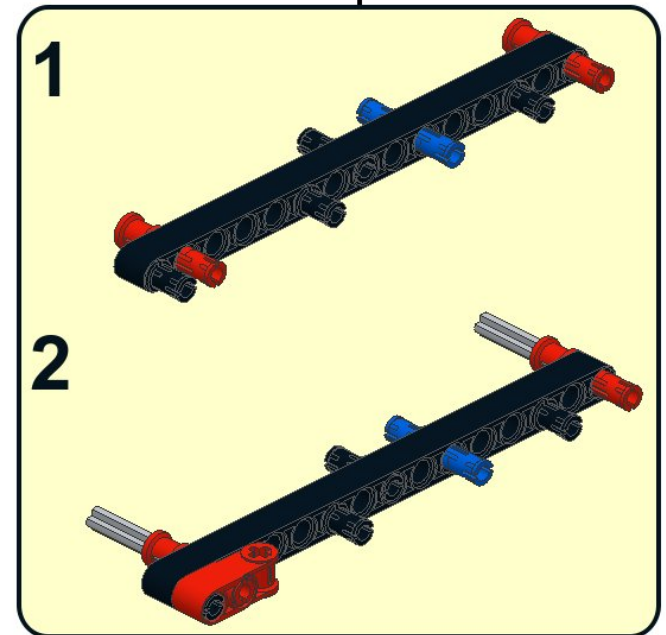
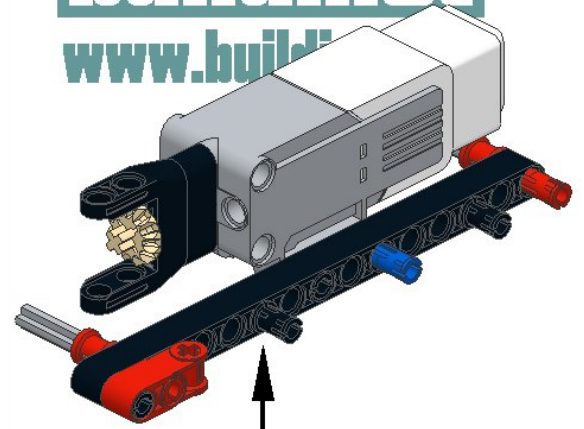
[www.buildinst.cz](http://www.buildinst.cz)

# 31313



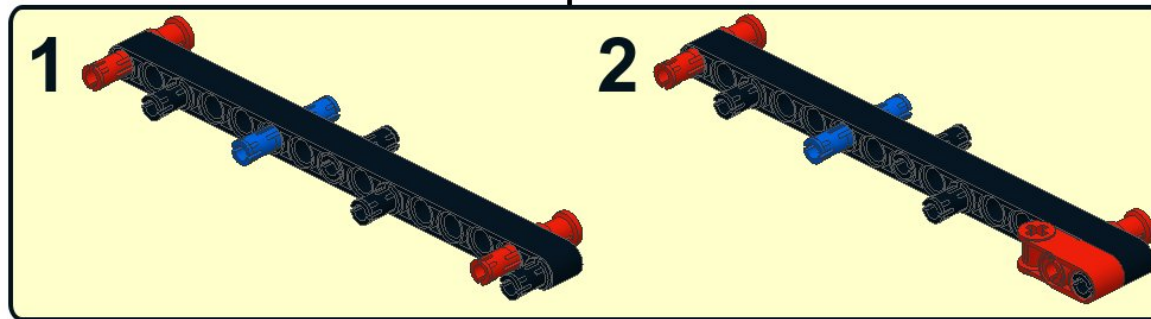
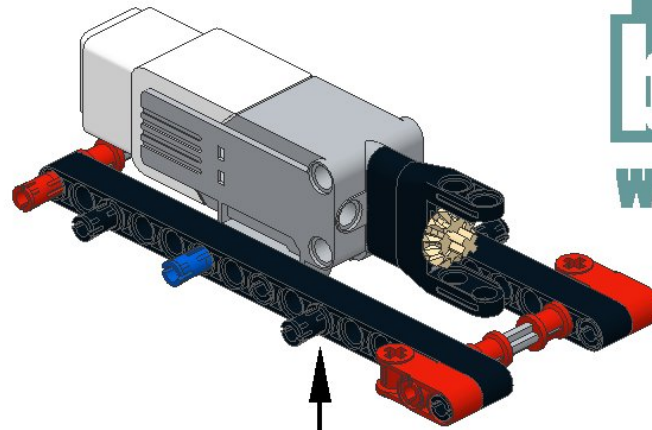


buildinst  
www.buildinst.cz



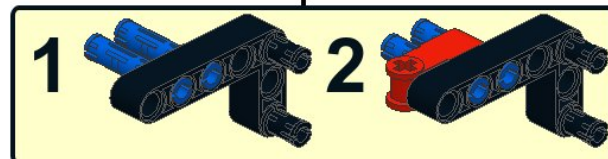
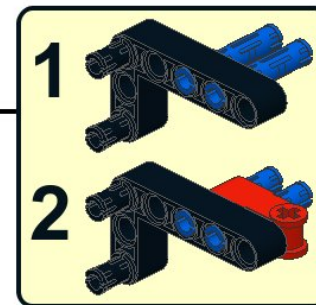
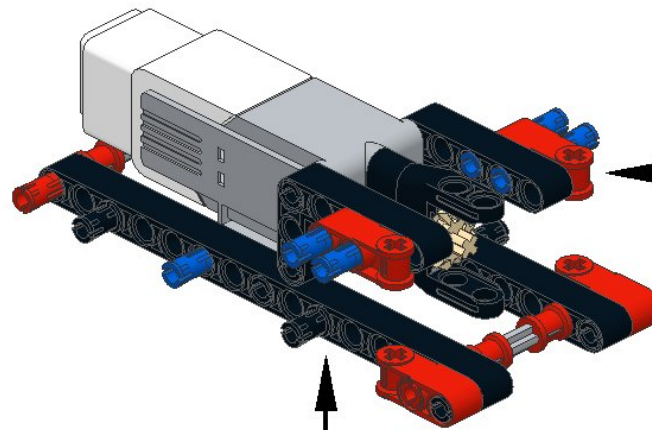
**5**

- 1x
- 1x
- 15
- 1x
- 2x
- 4x

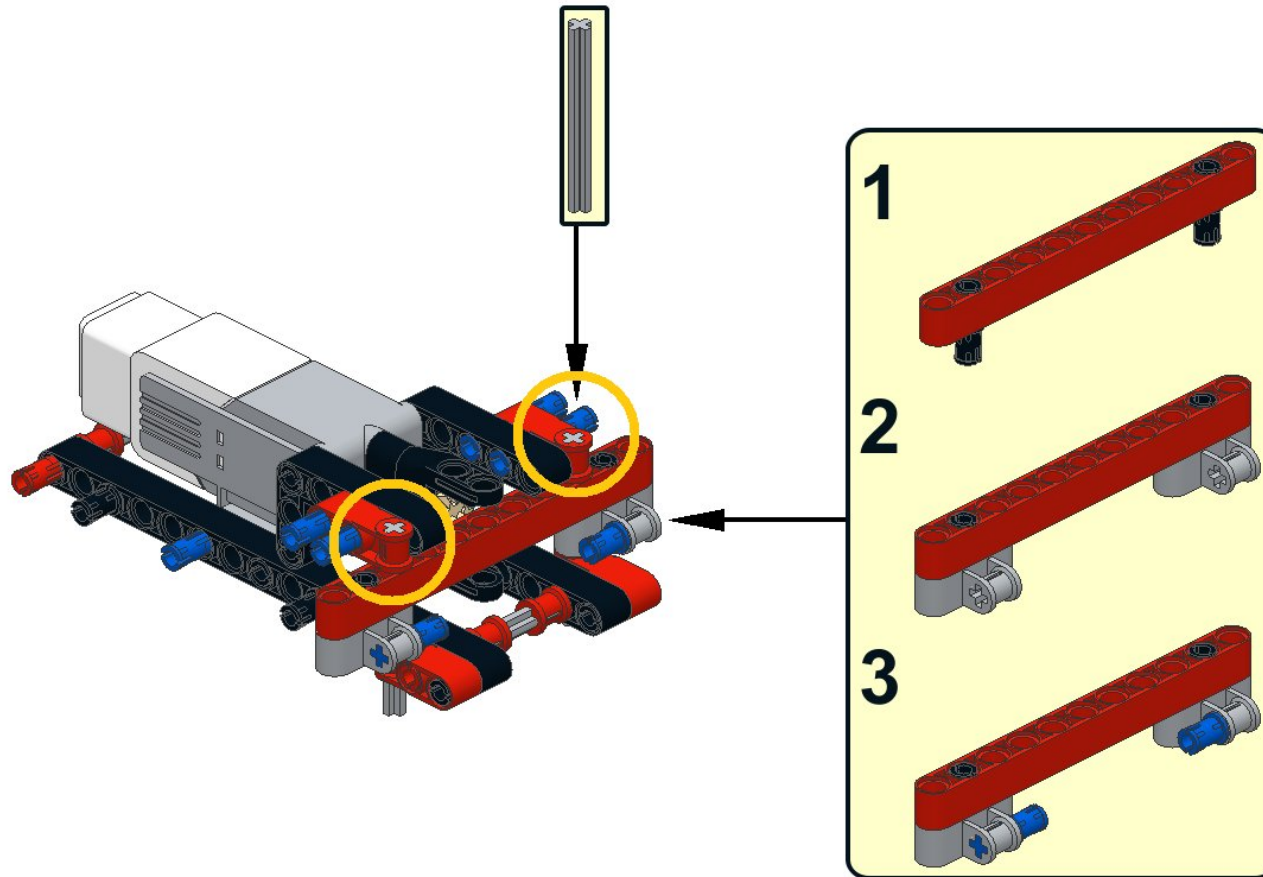
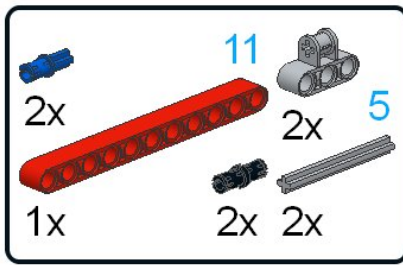


**6**

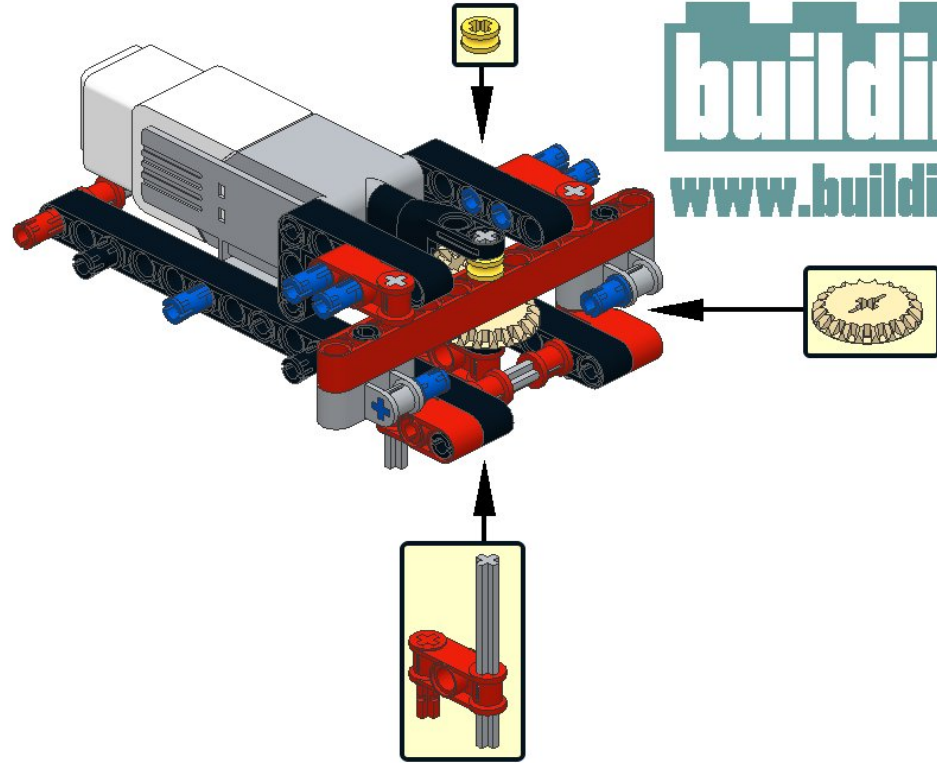
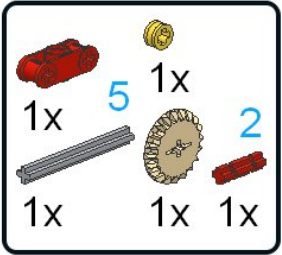
- 4x
- 4x
- 2x
- 2x



7

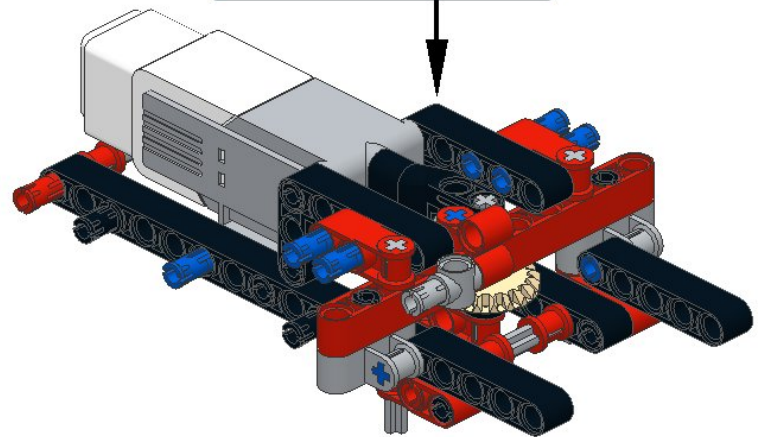
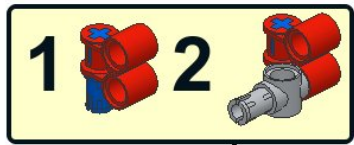
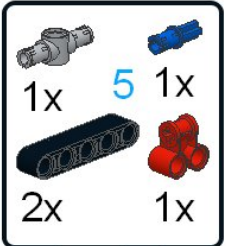


8



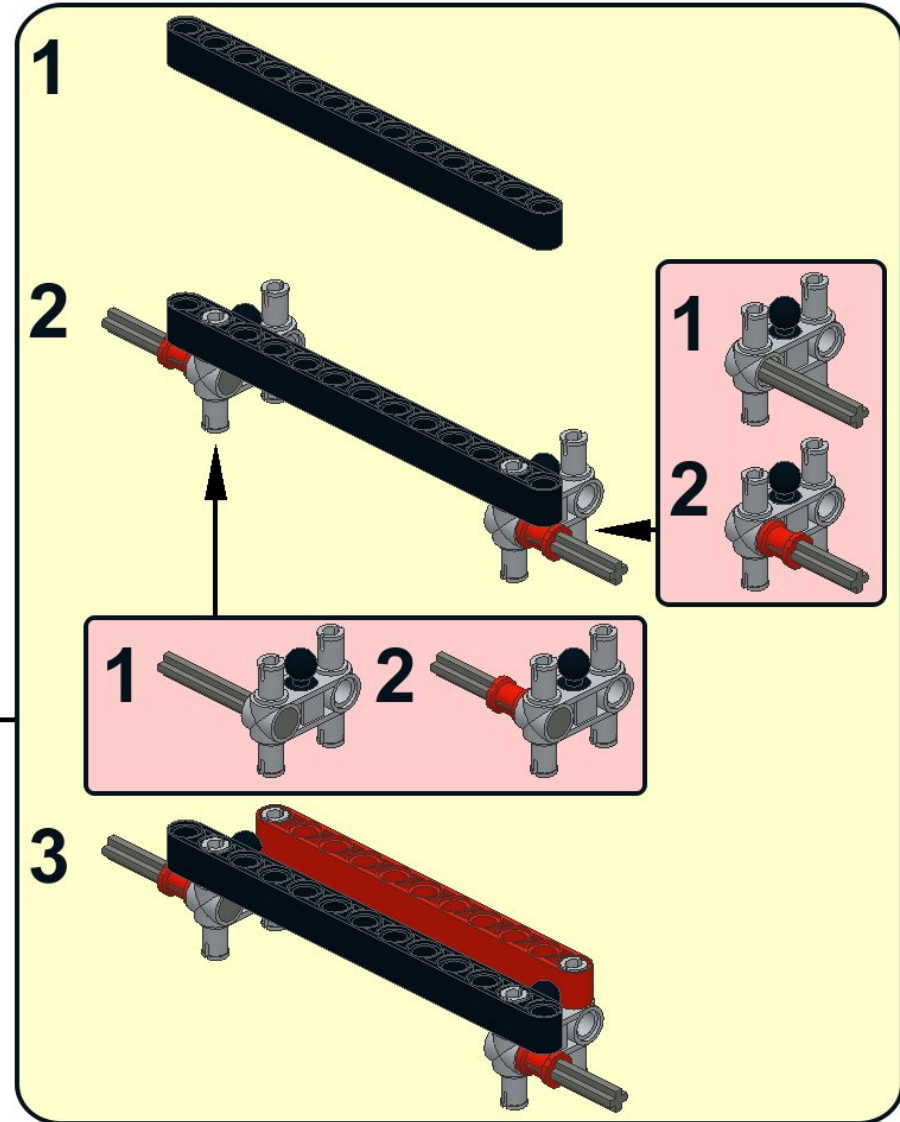
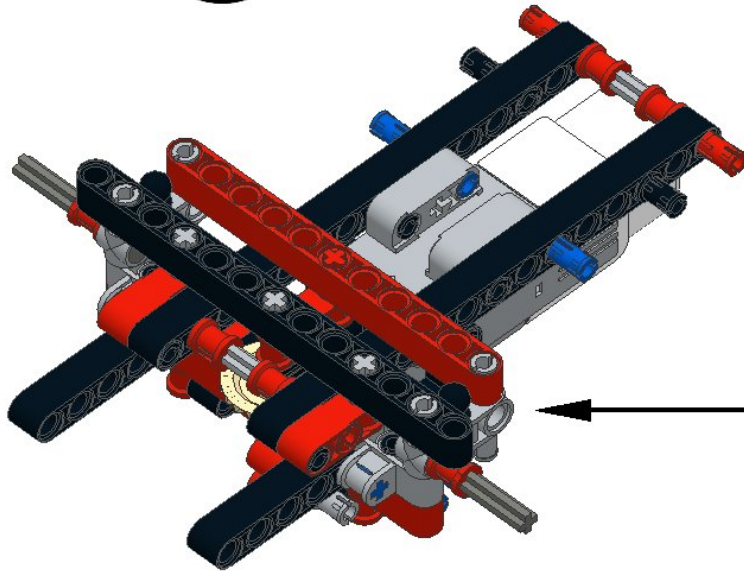
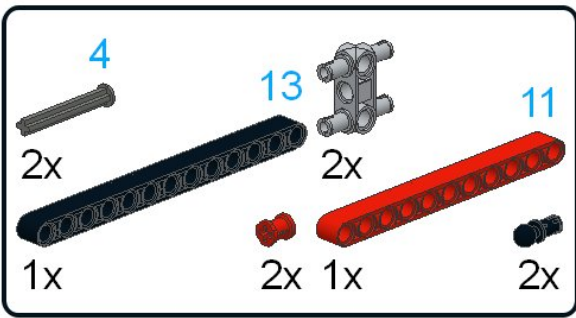
**buildinst**  
www.buildinst.cz

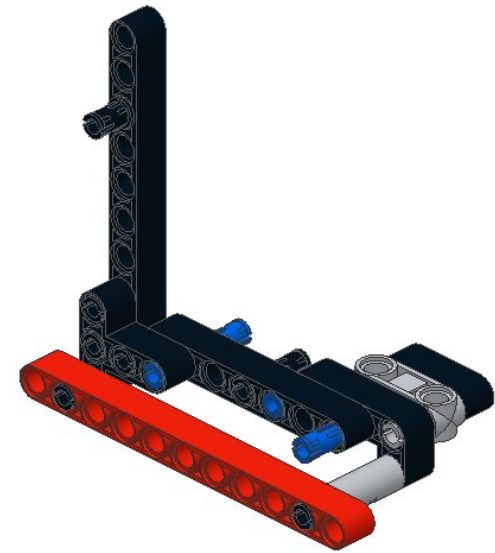
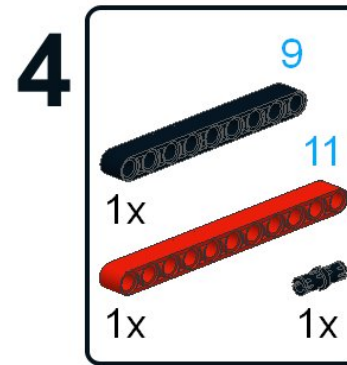
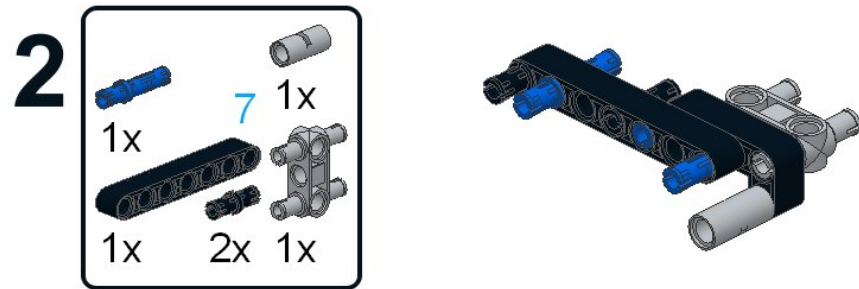
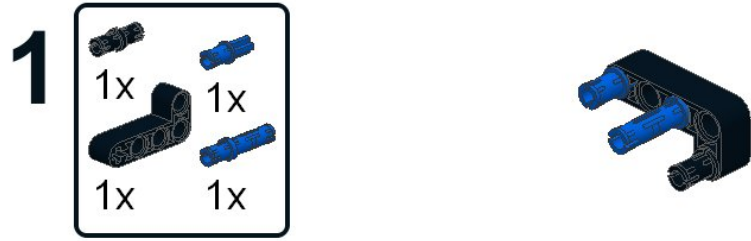
9



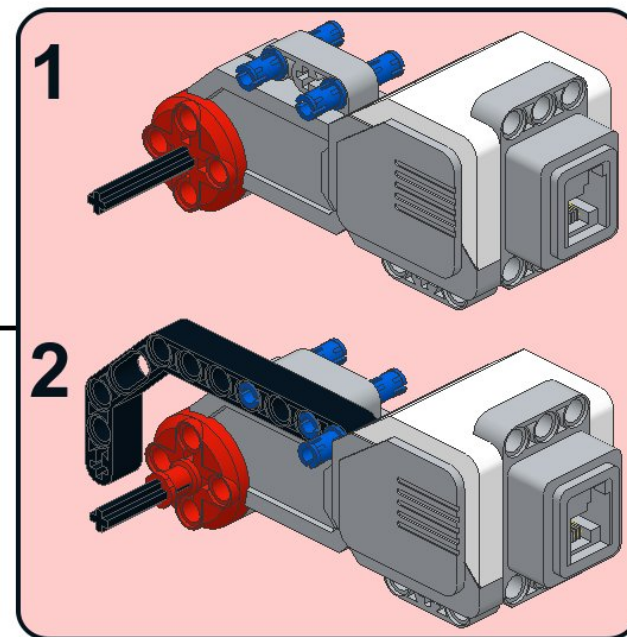
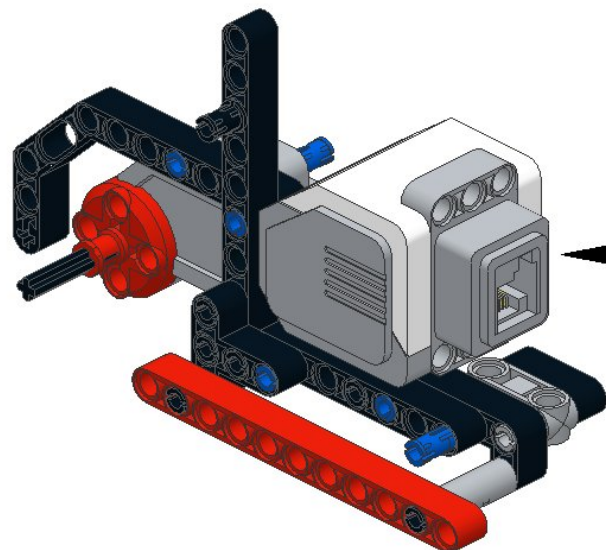
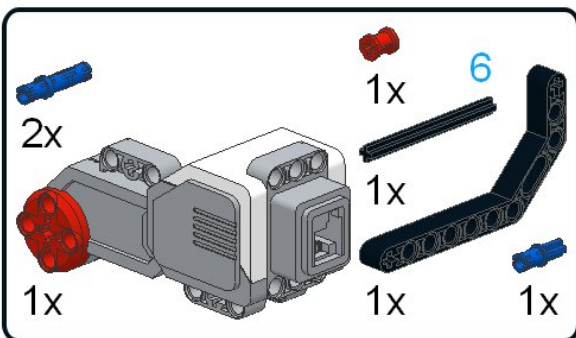
**buildinst**  
www.buildinst.cz

10

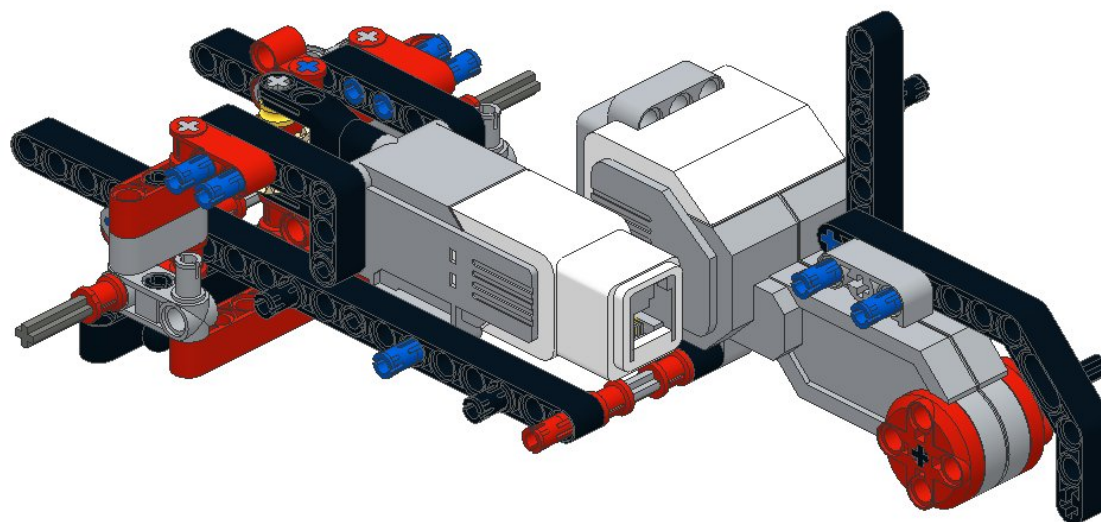


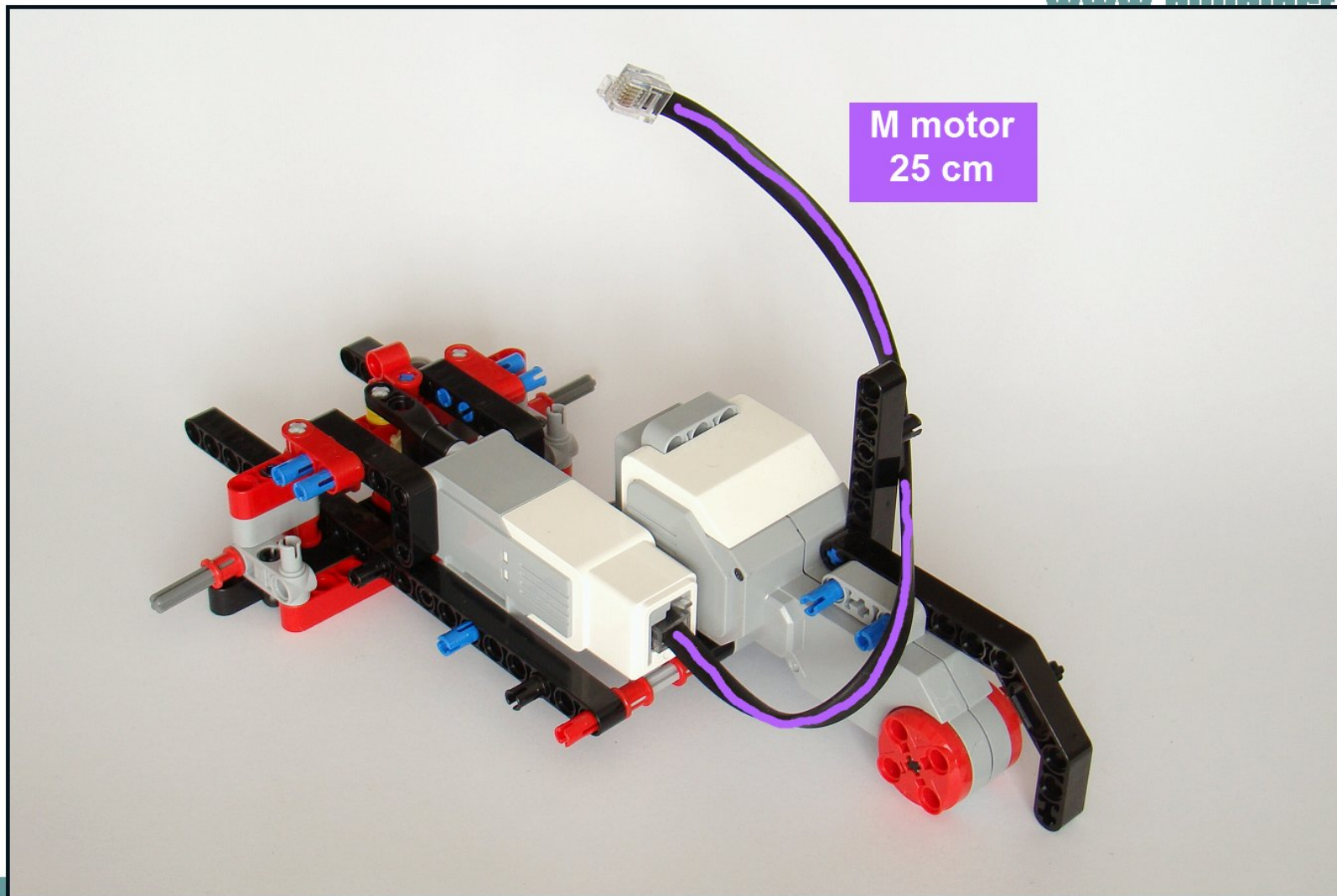


5

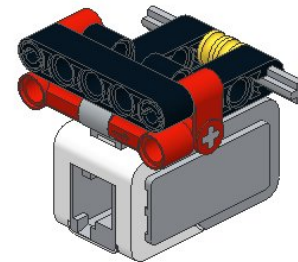
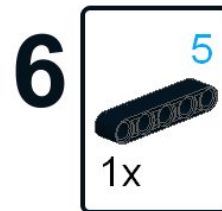
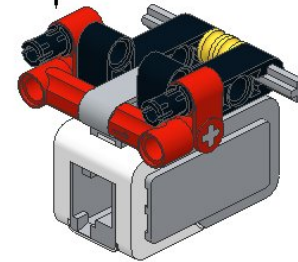
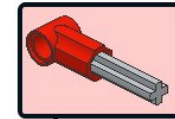
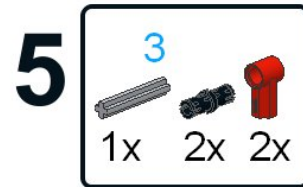
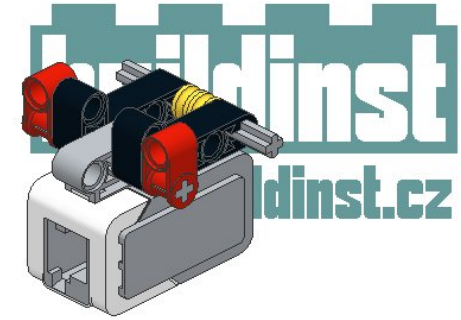
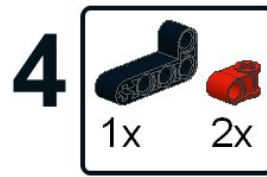
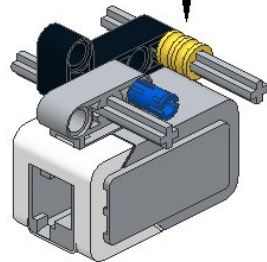
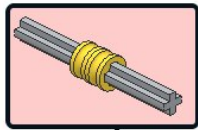
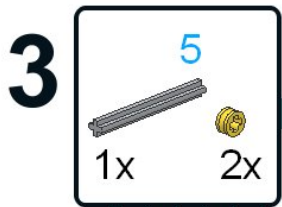
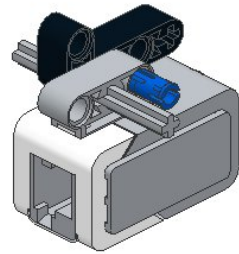
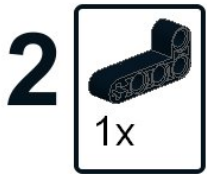
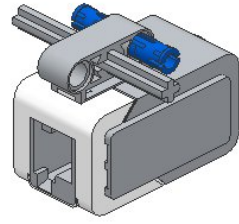
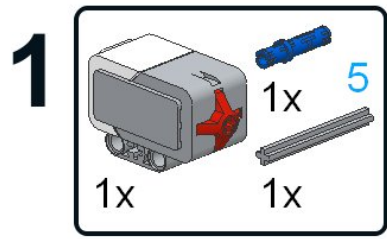


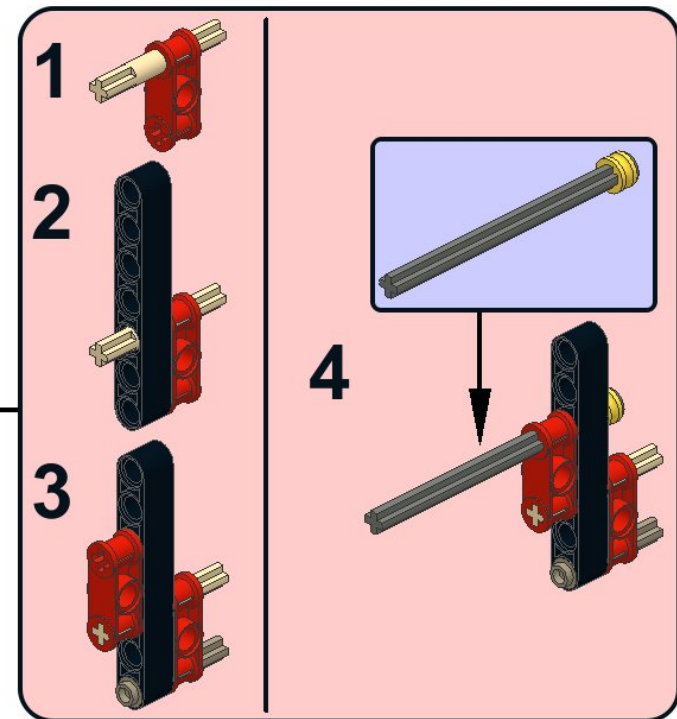
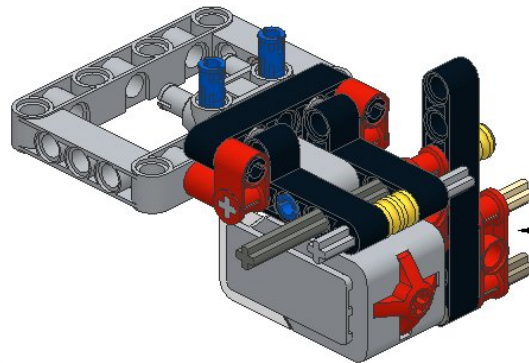
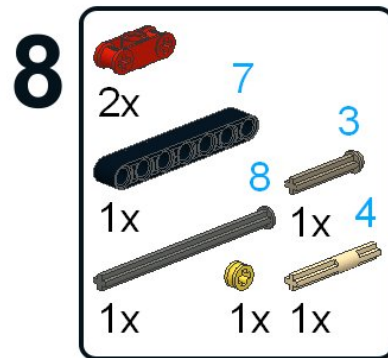
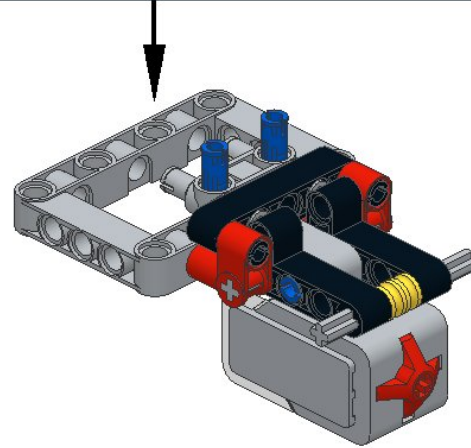
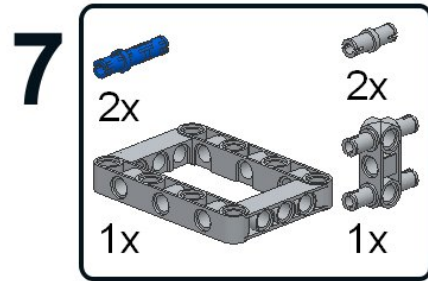
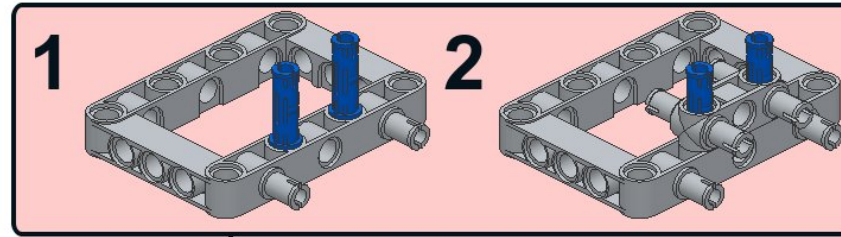




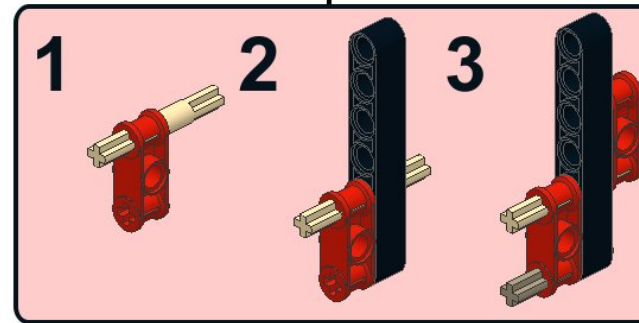
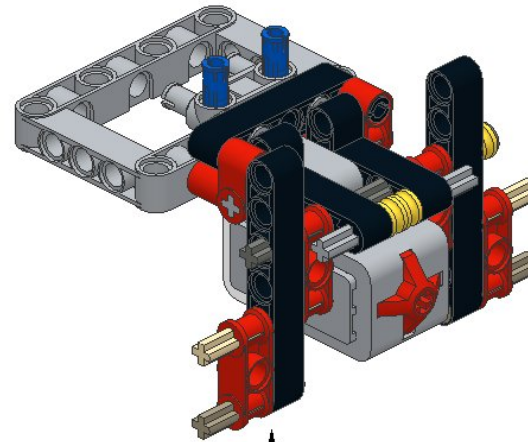
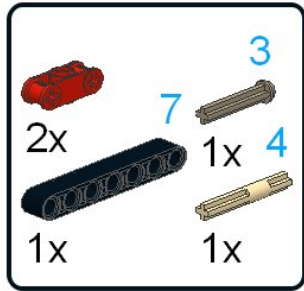


M motor  
25 cm

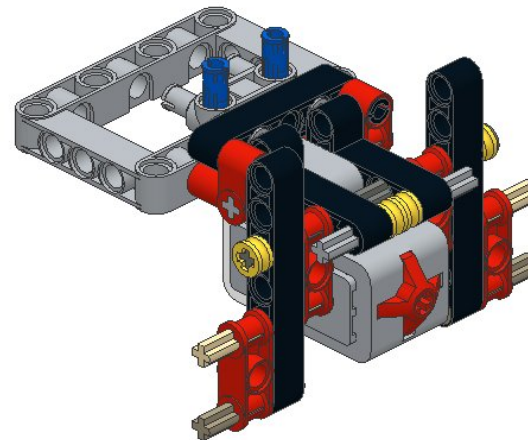


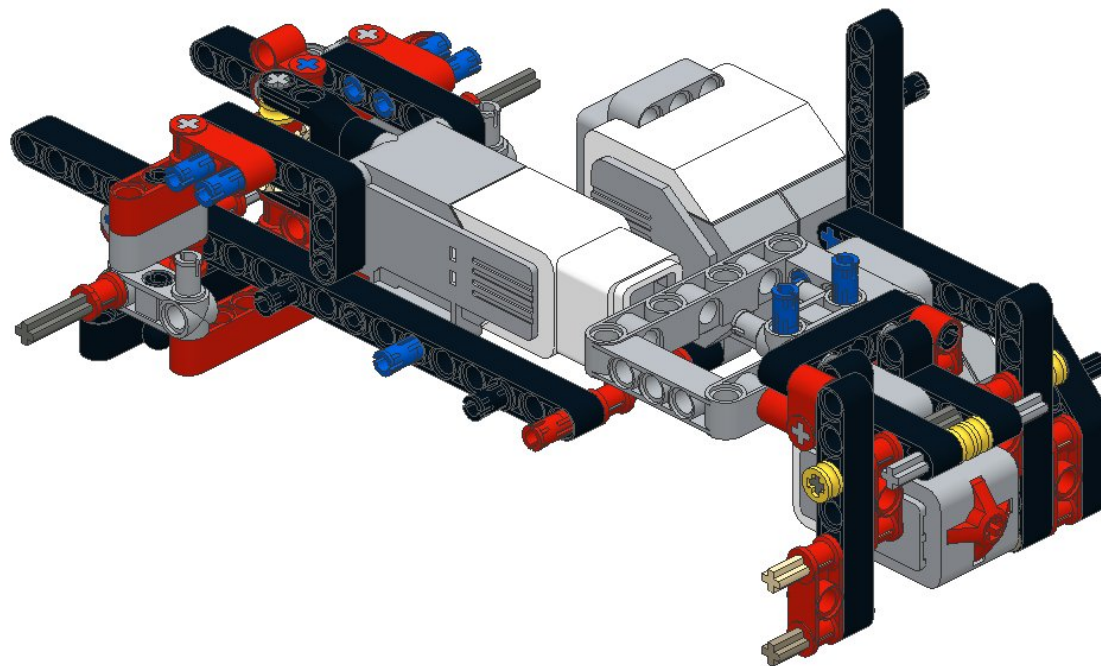


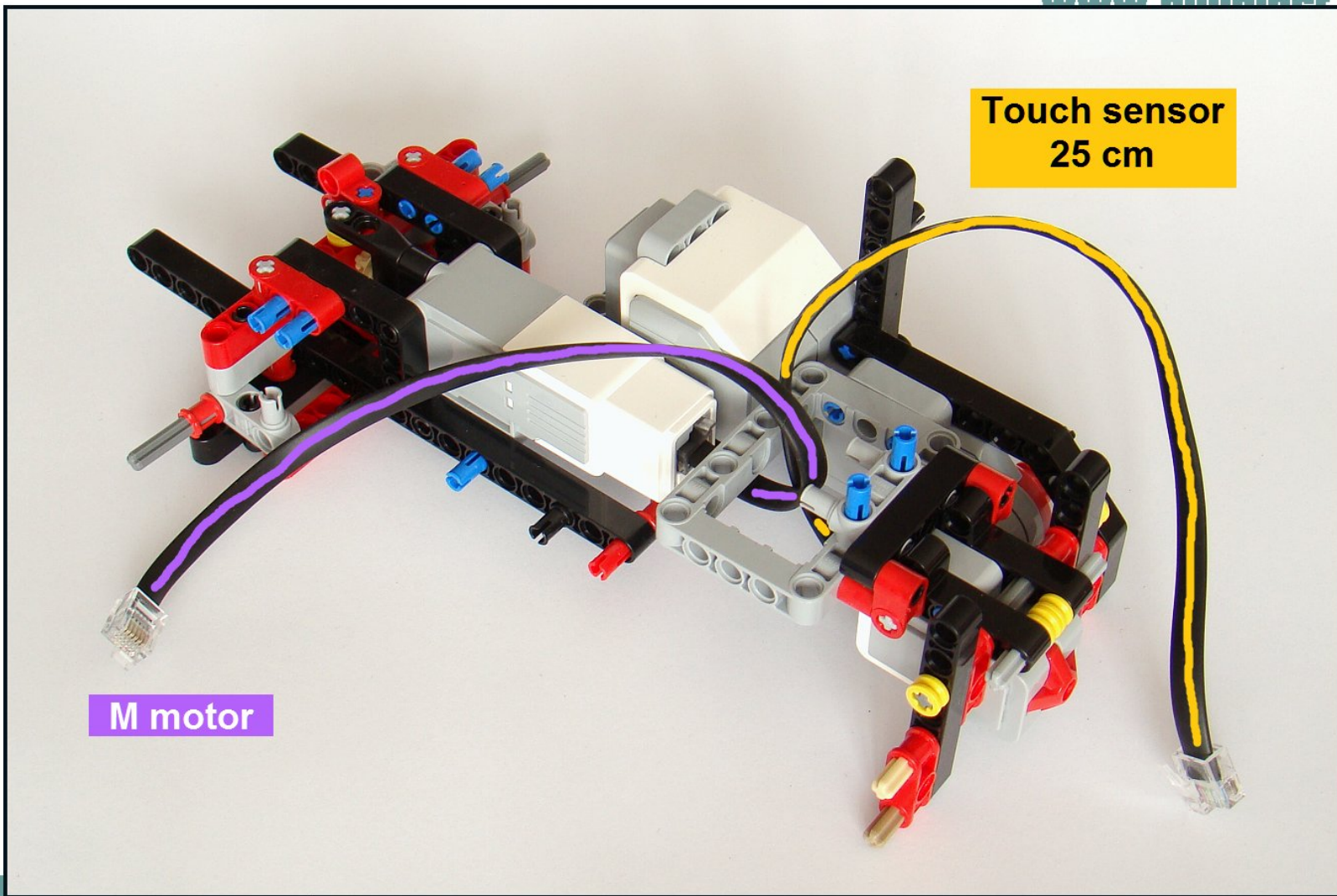
9



10









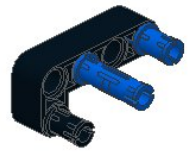


M motor







Touch sensor  
25 cm

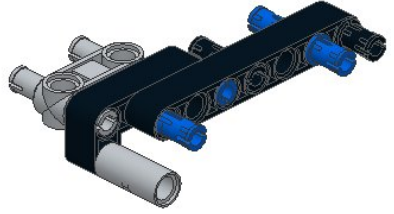
**1**

	
1x	1x
	
1x	1x



**2**

	
1x	1x
	
1x	2x
	
1x	1x







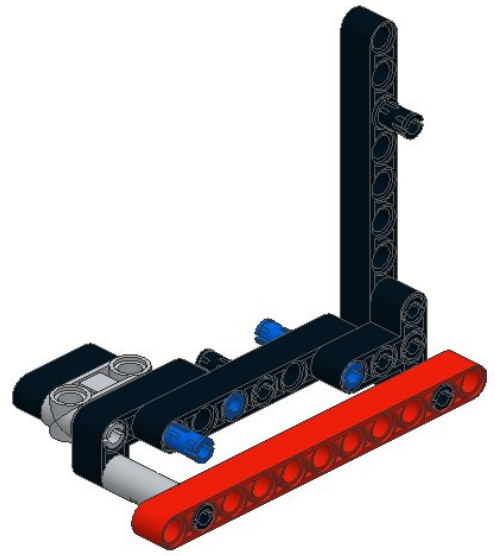
**3**

		
1x	1x	4x



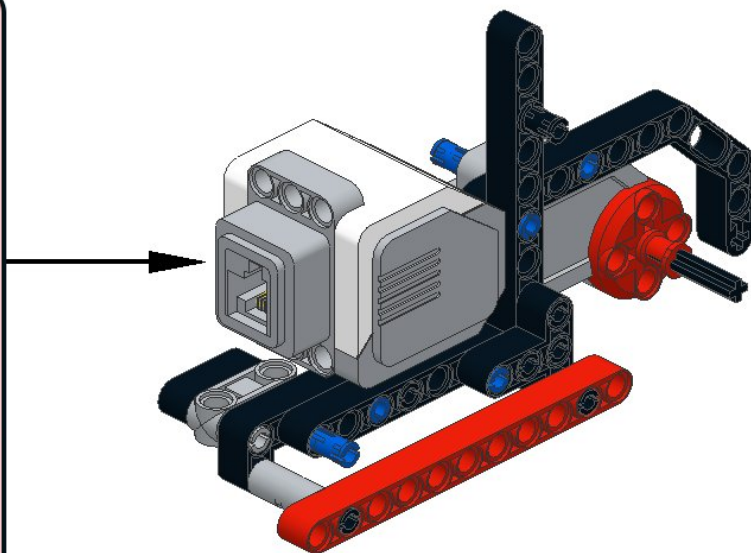
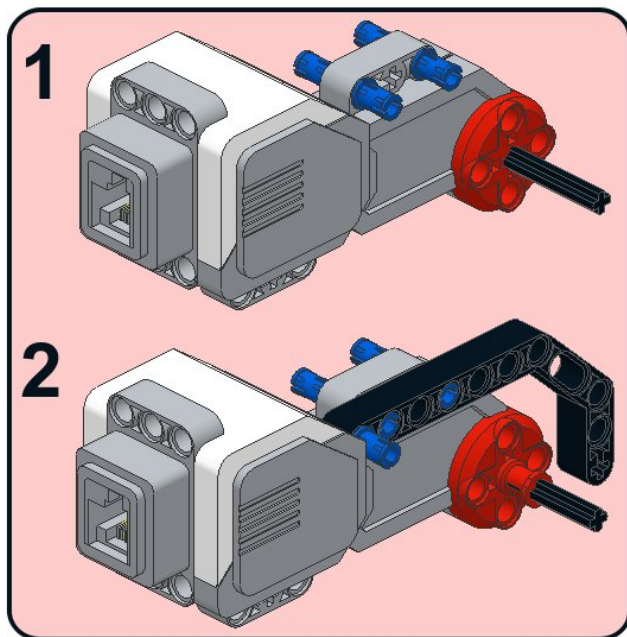
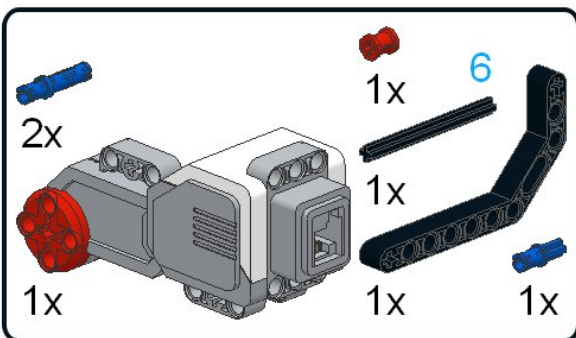
**4**

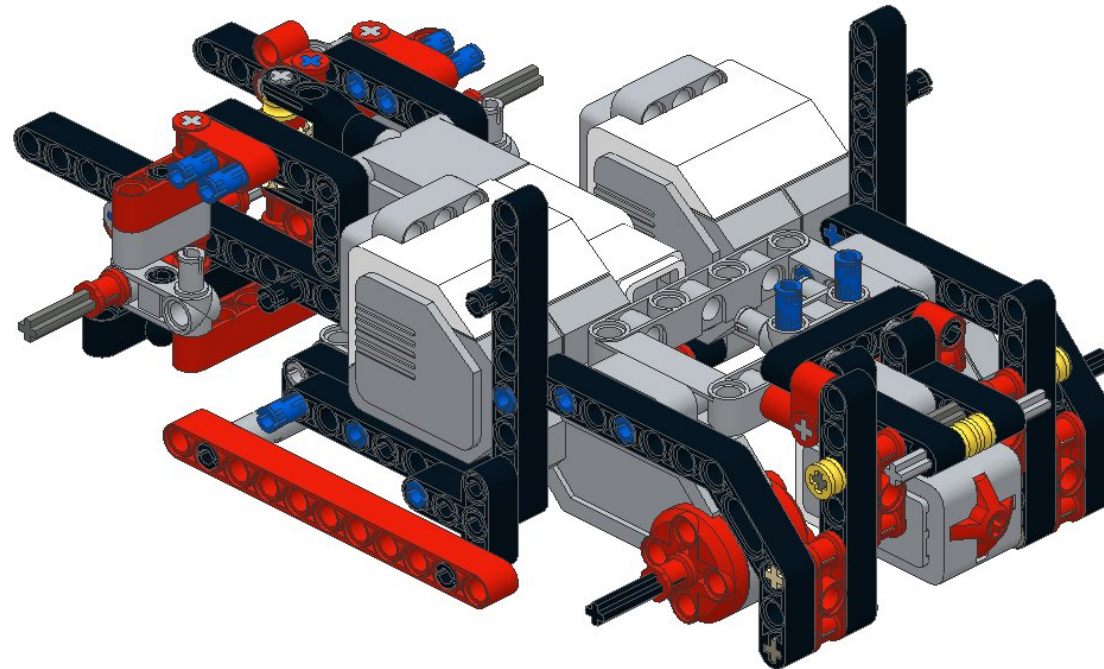
	
1x	1x
	
1x	1x



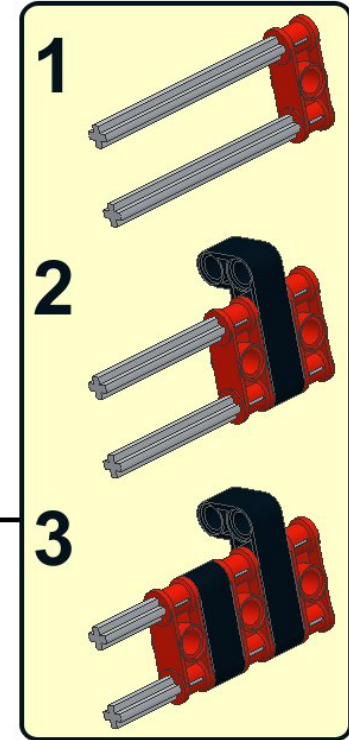
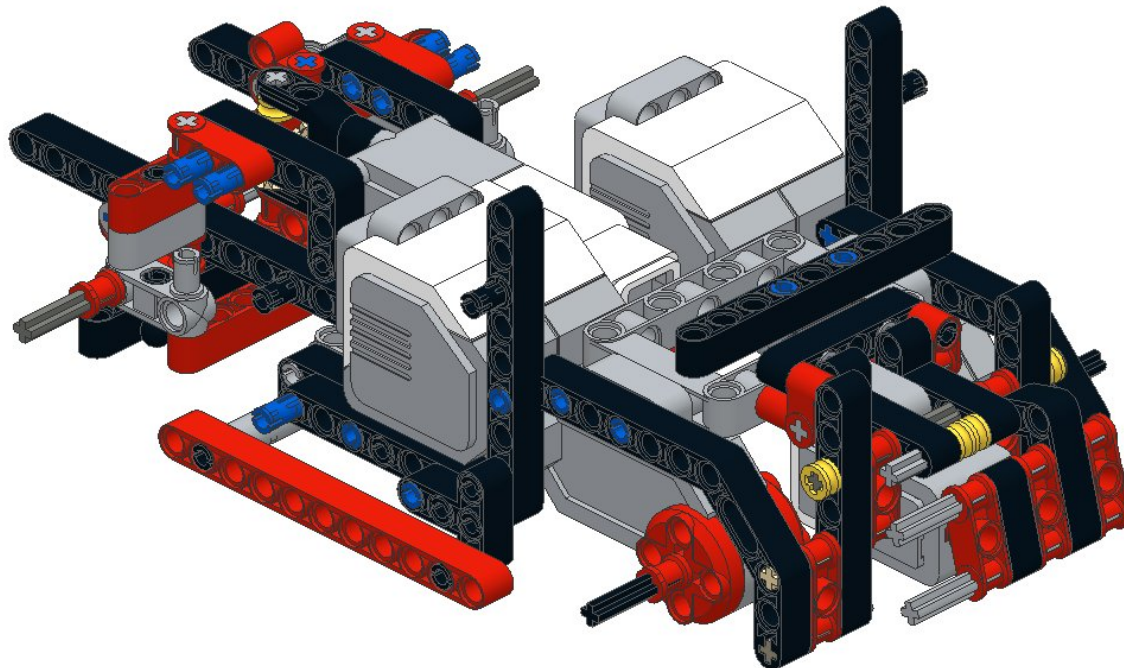
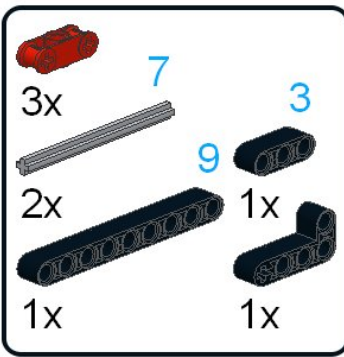


5

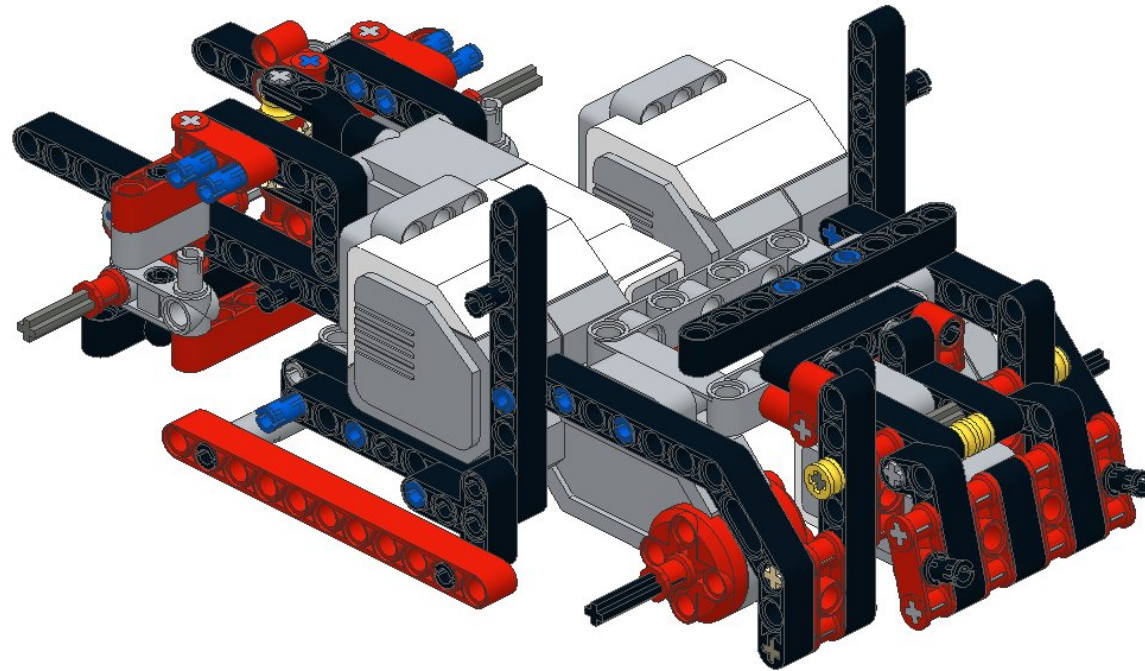
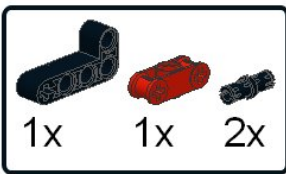


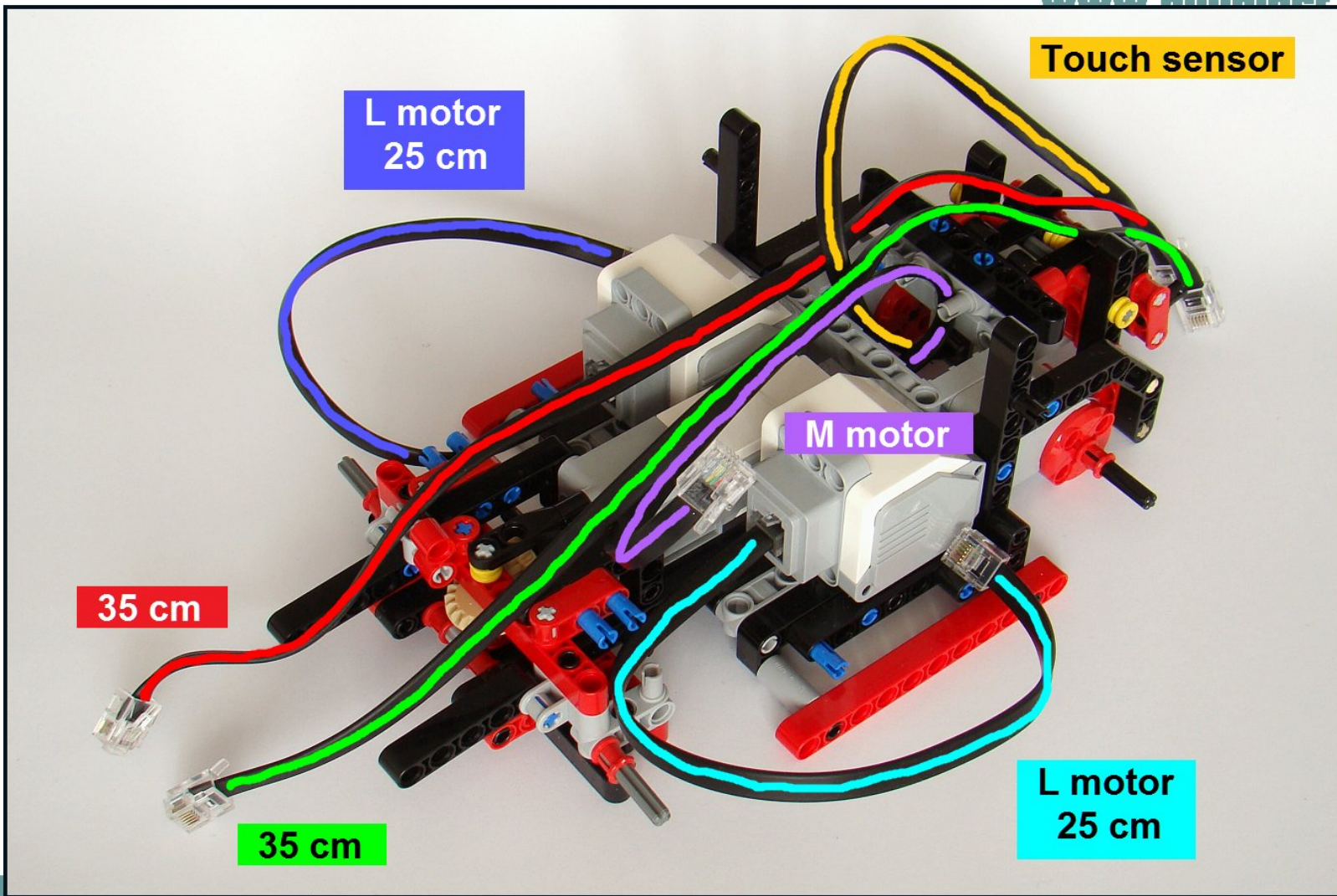


14



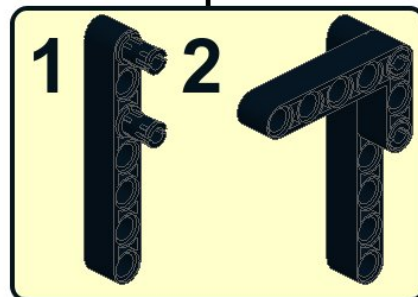
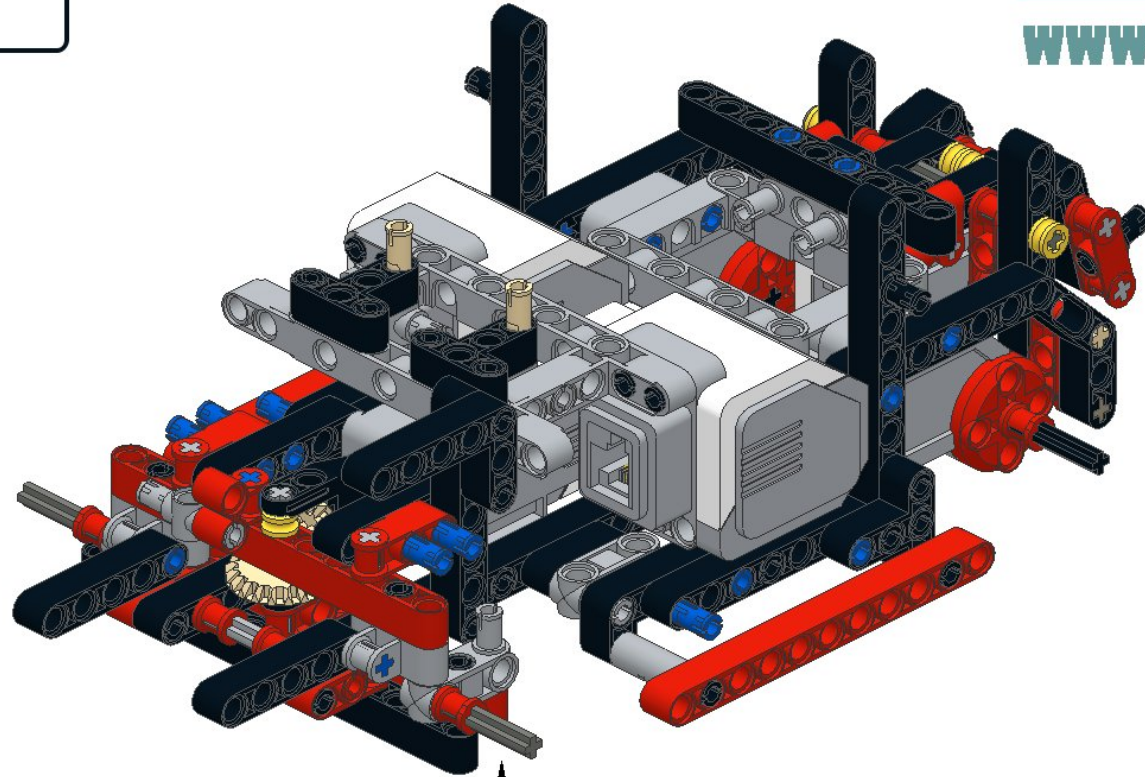
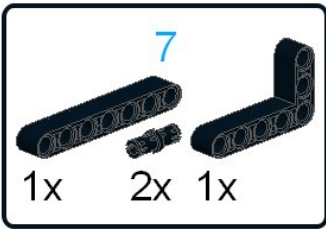
15

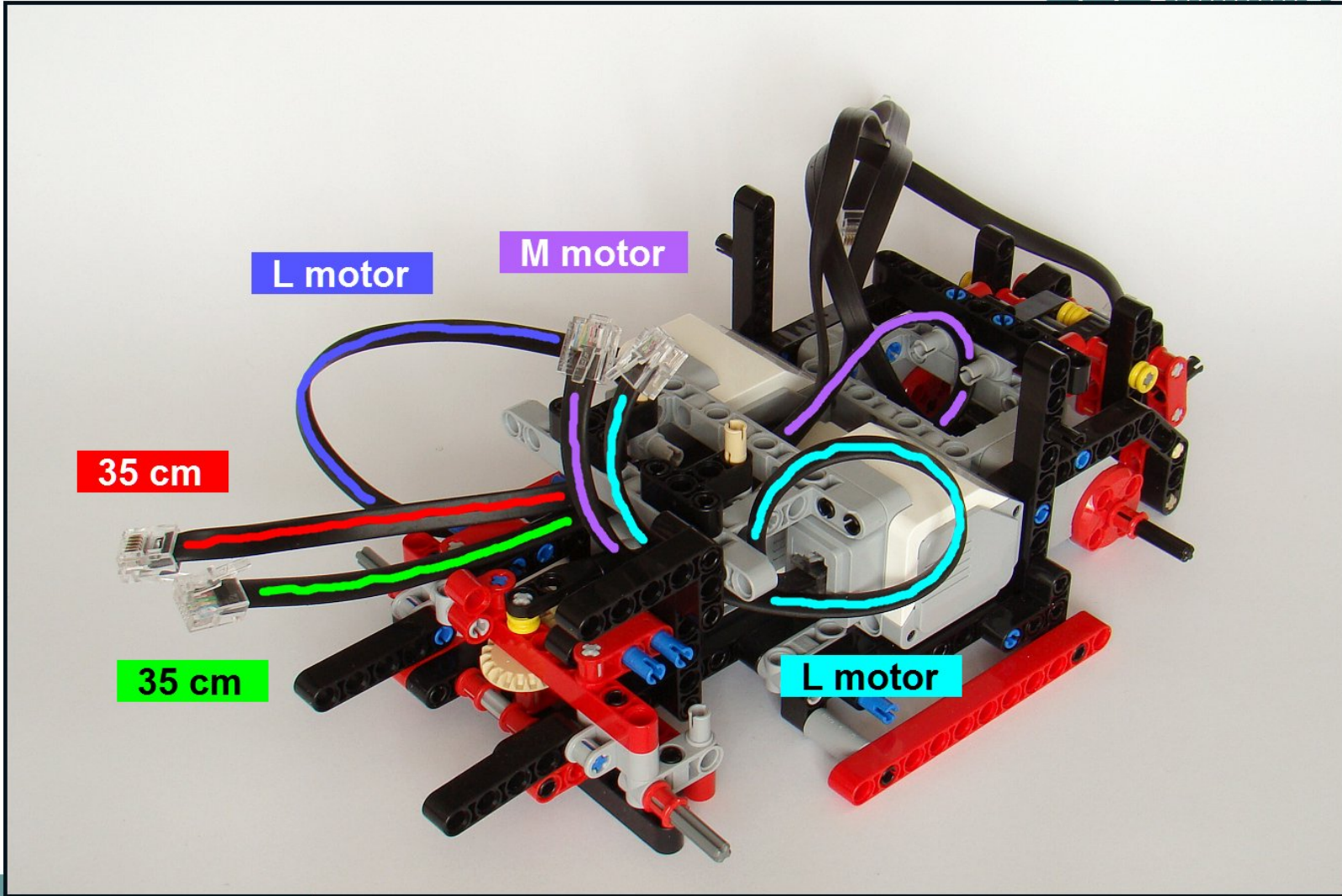






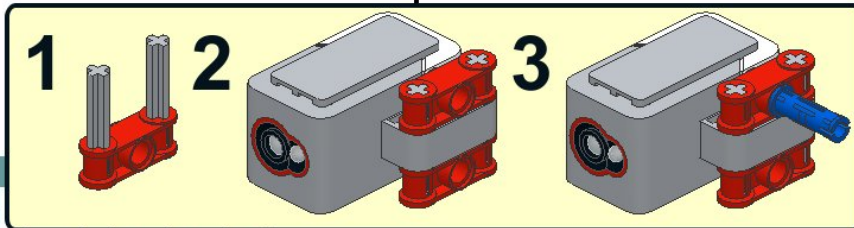
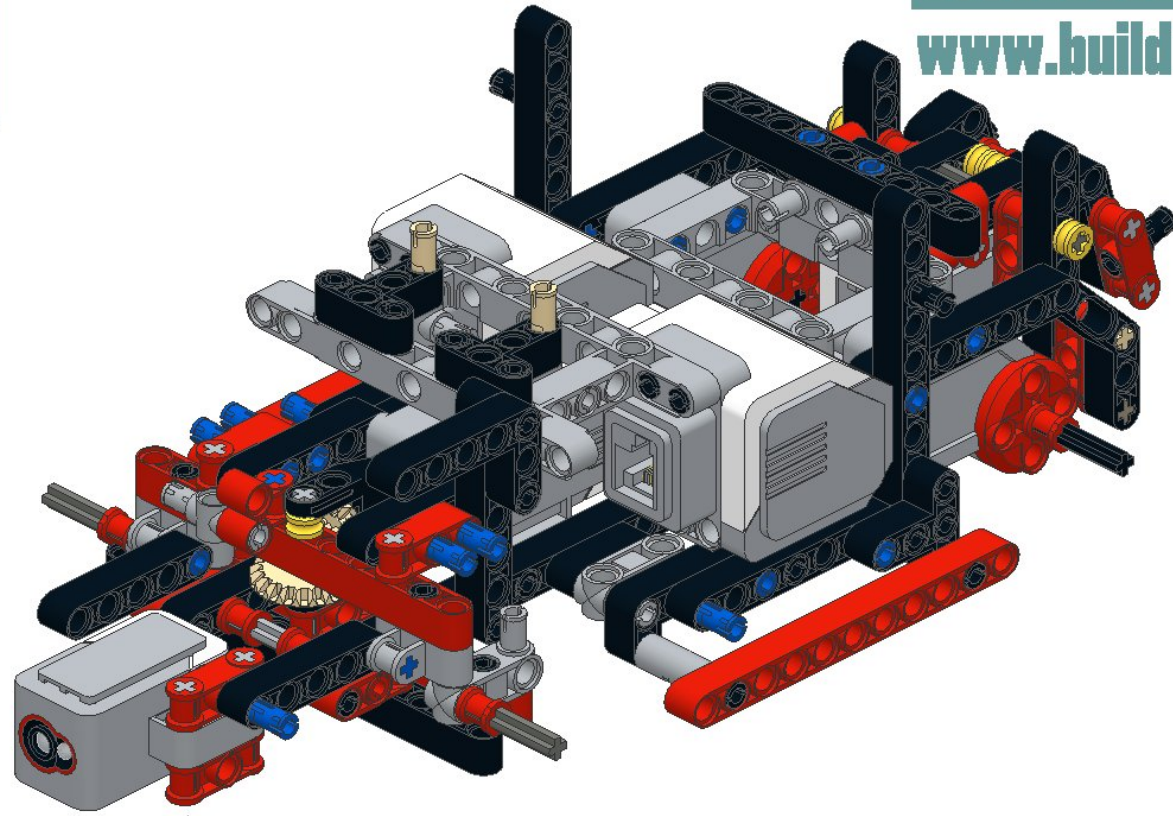
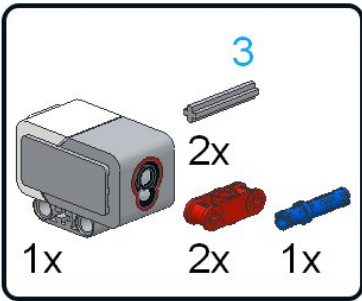
17

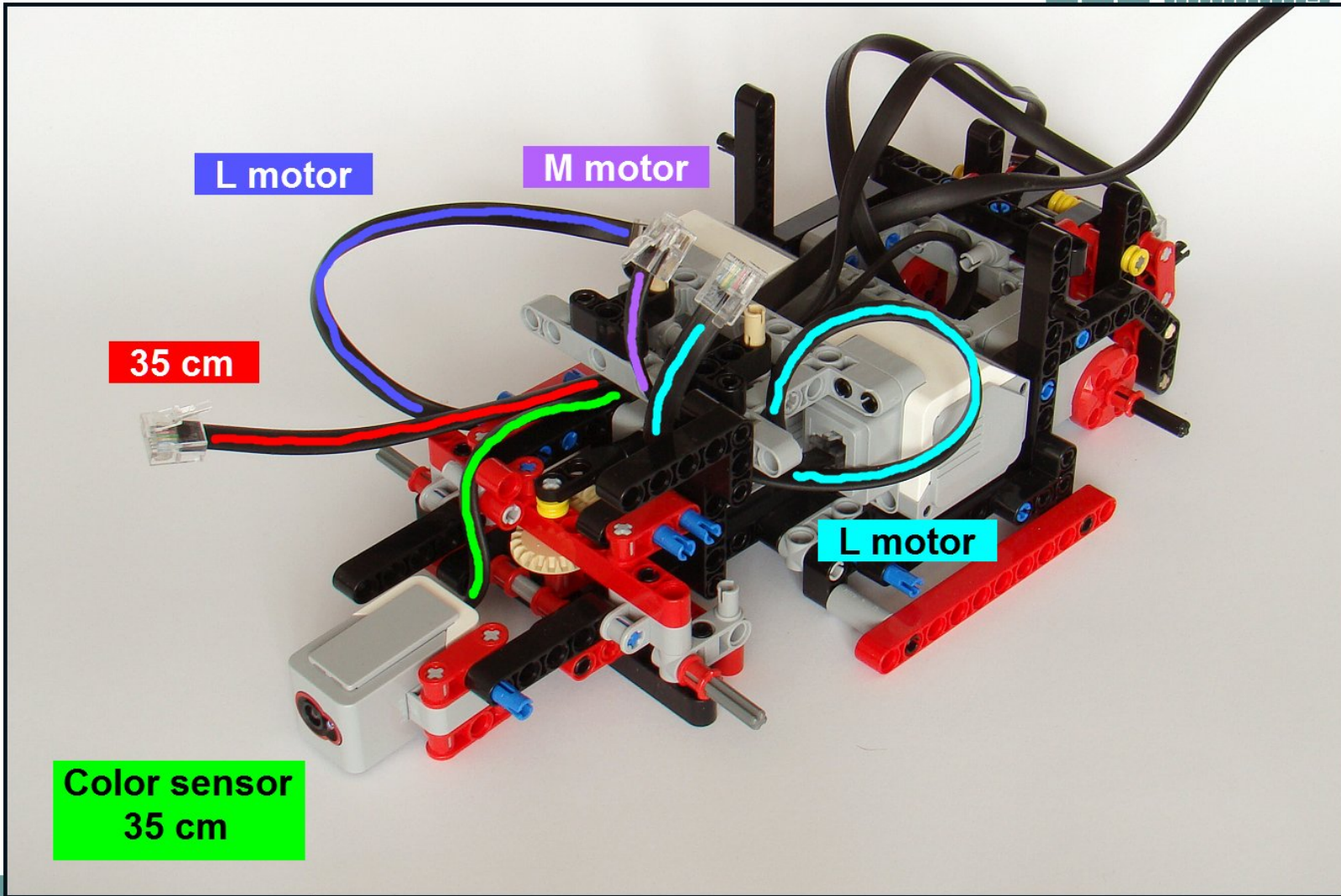




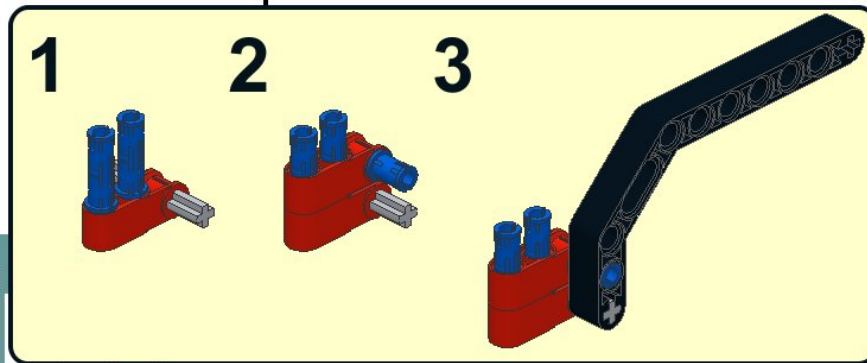
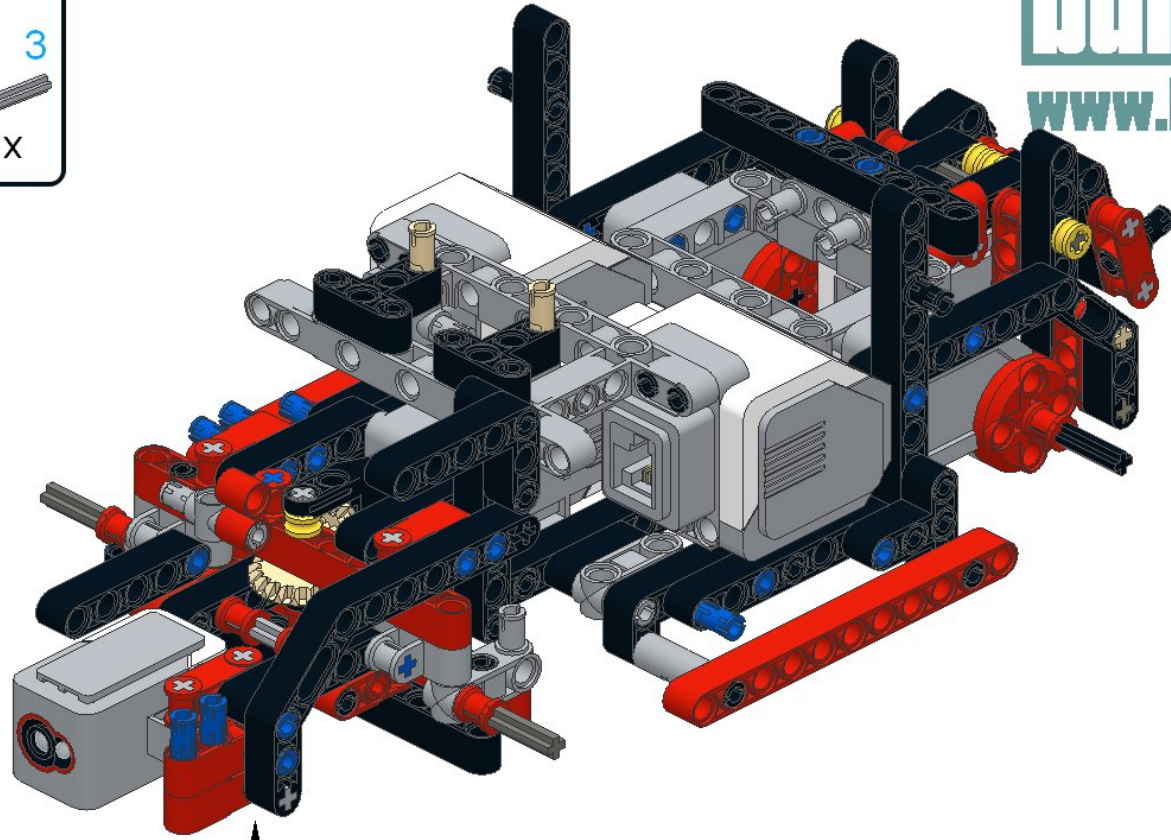
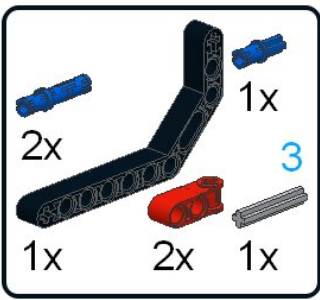


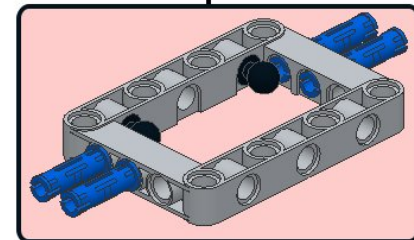
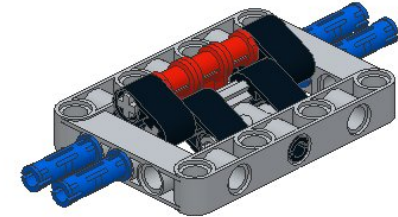
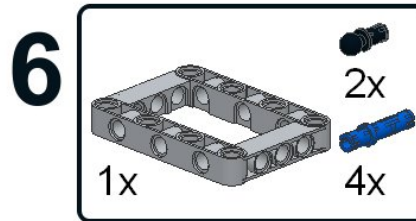
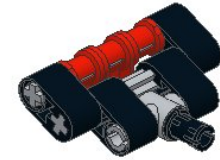
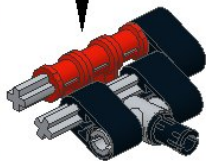
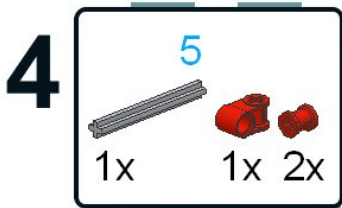
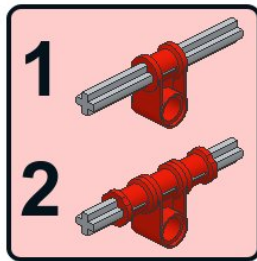
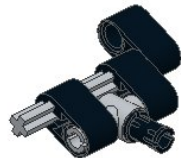
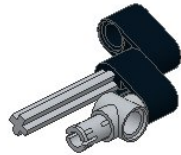
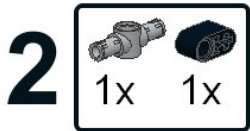
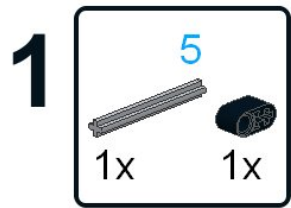
18

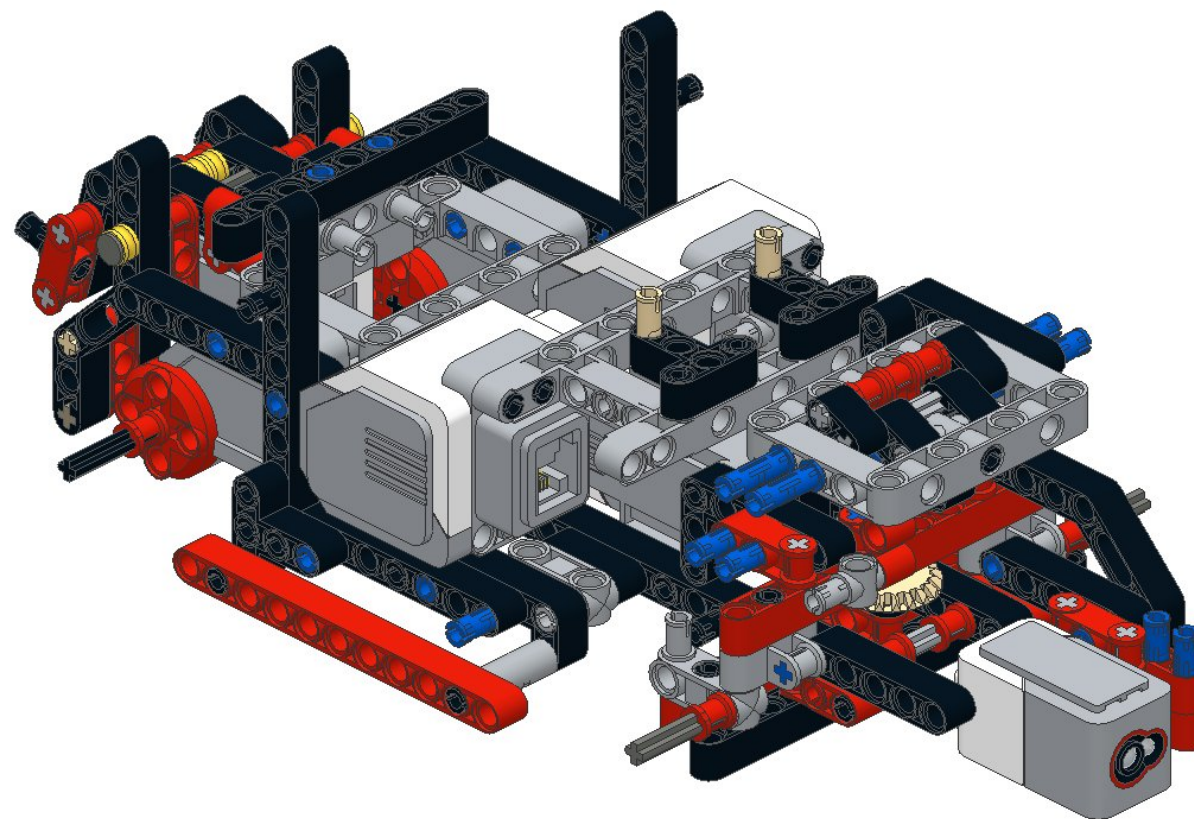




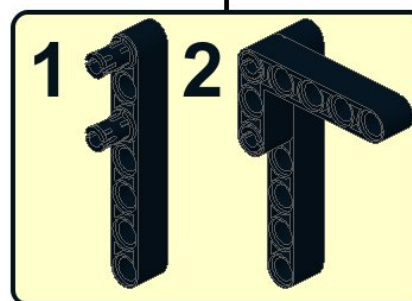
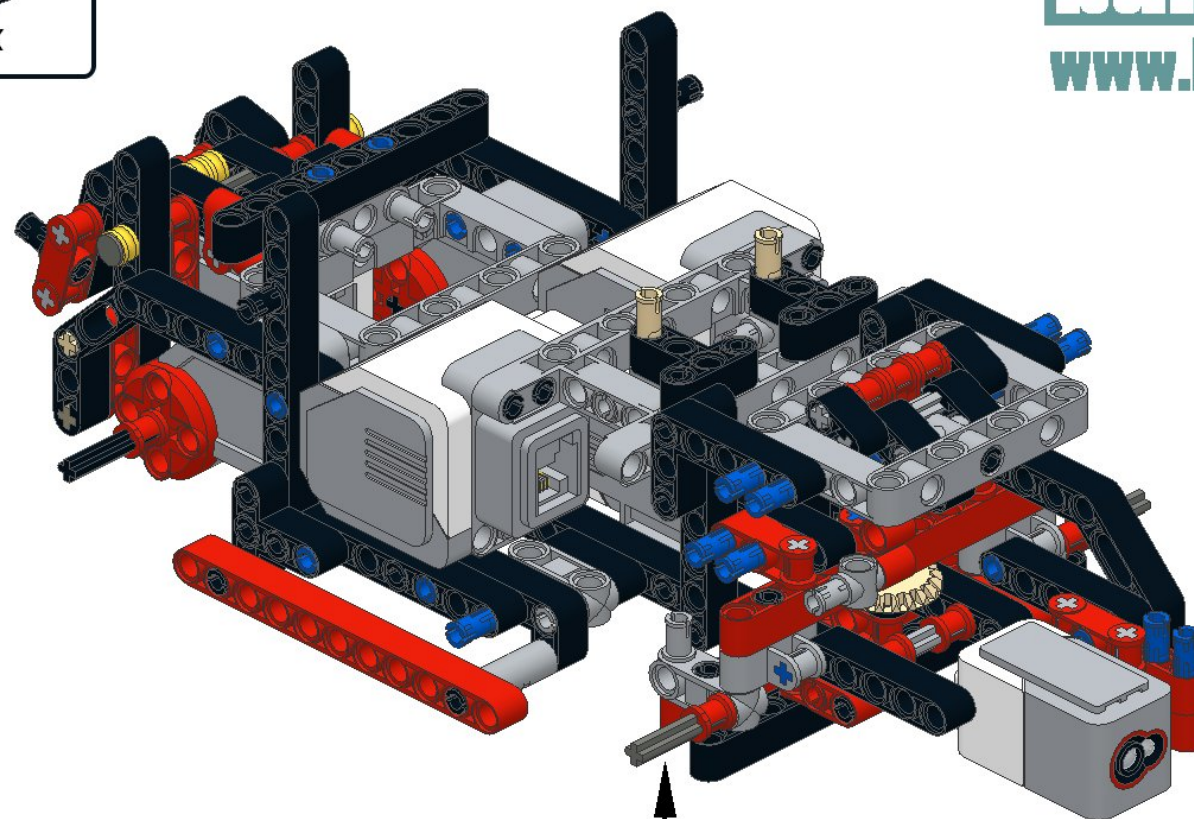
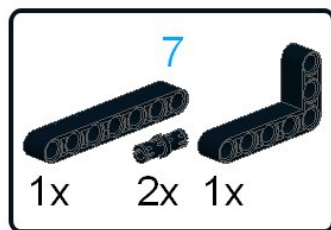
19

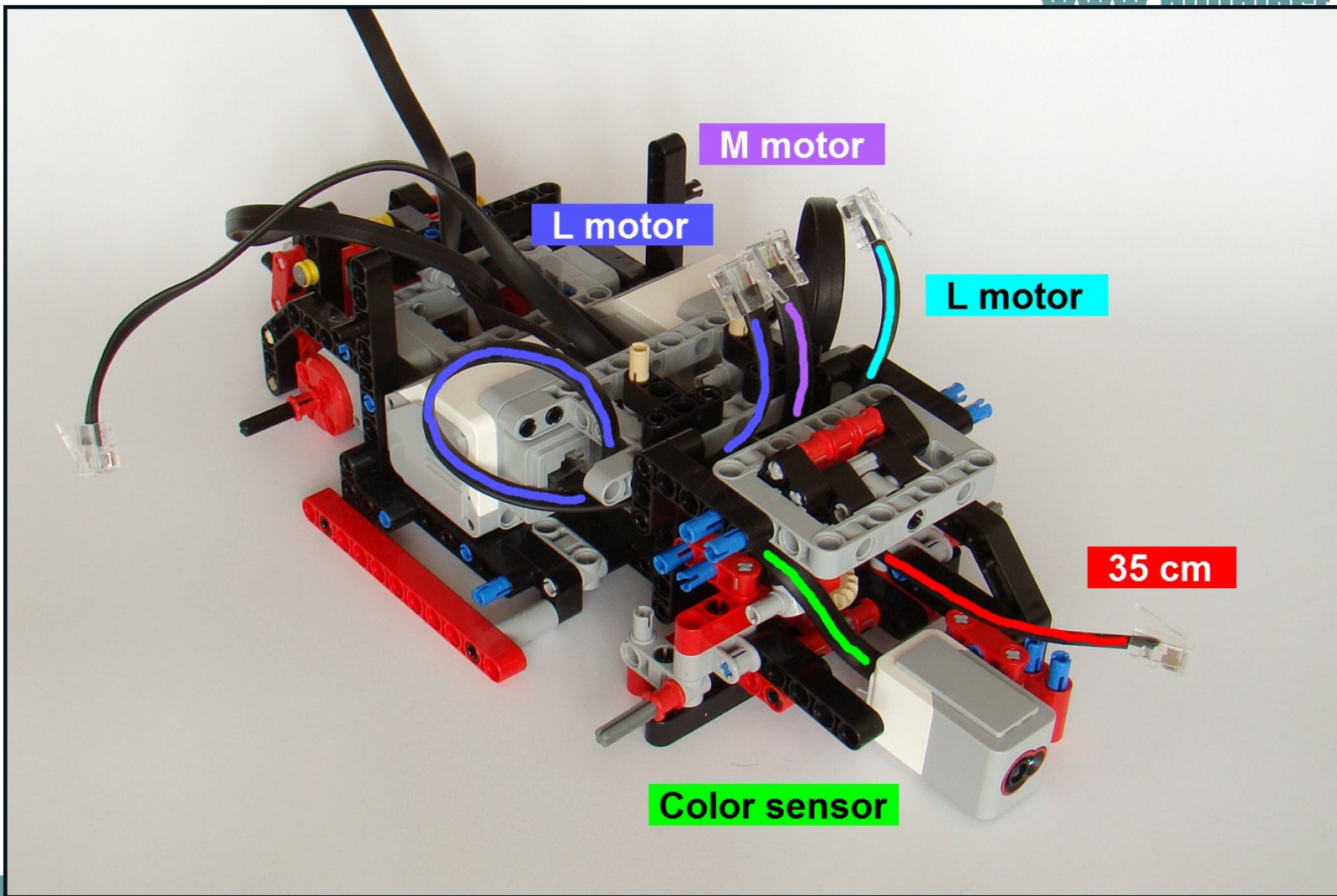




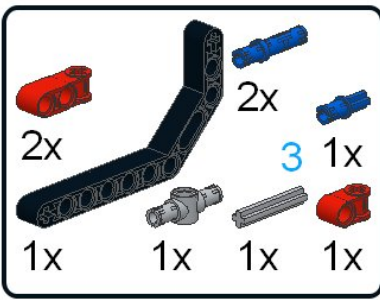


21

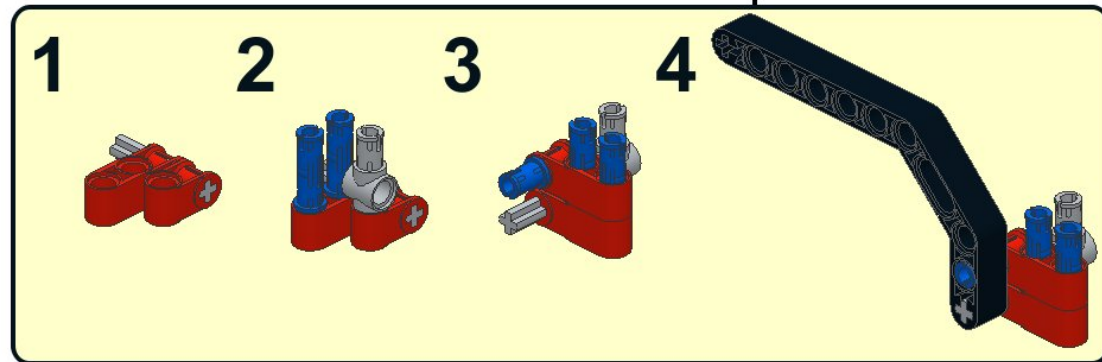
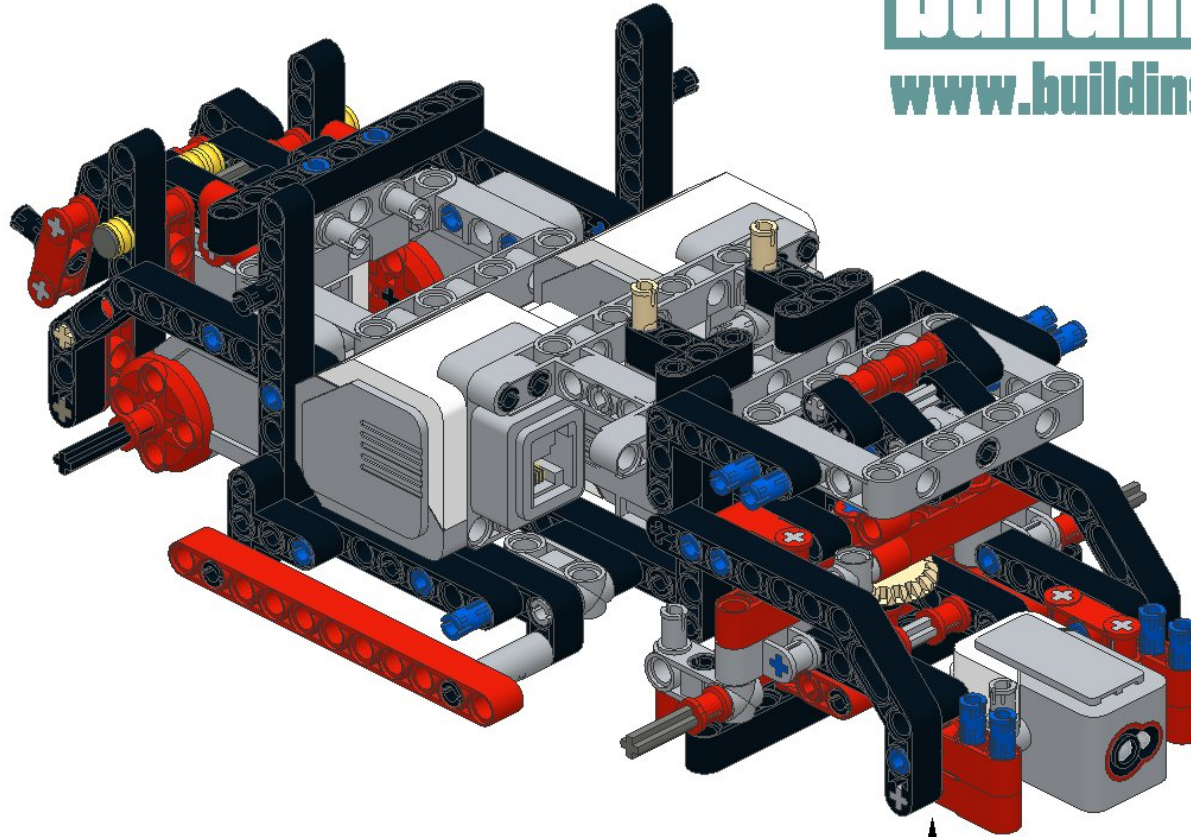




22



buildinst  
www.buildinst.cz

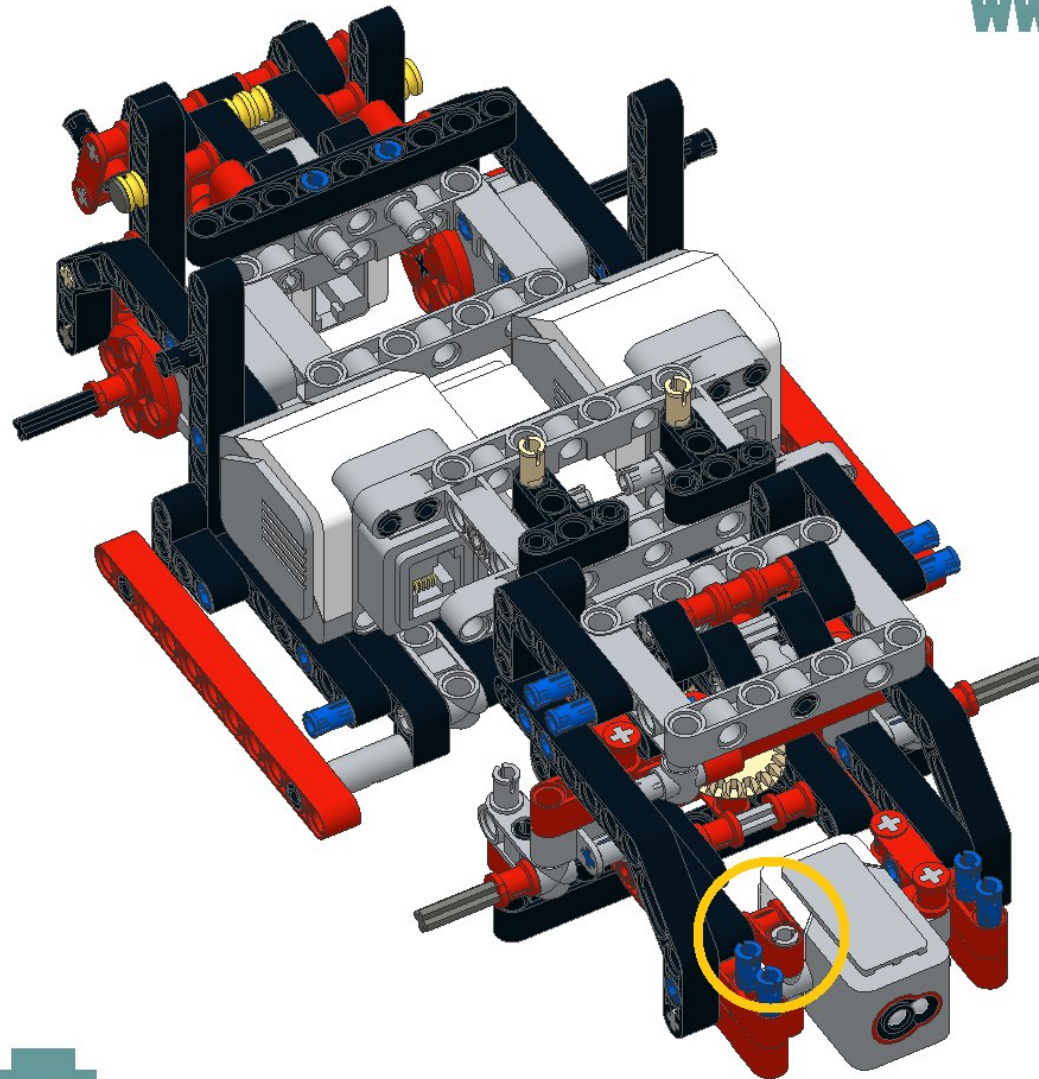


buildinst  
www.buildinst.cz



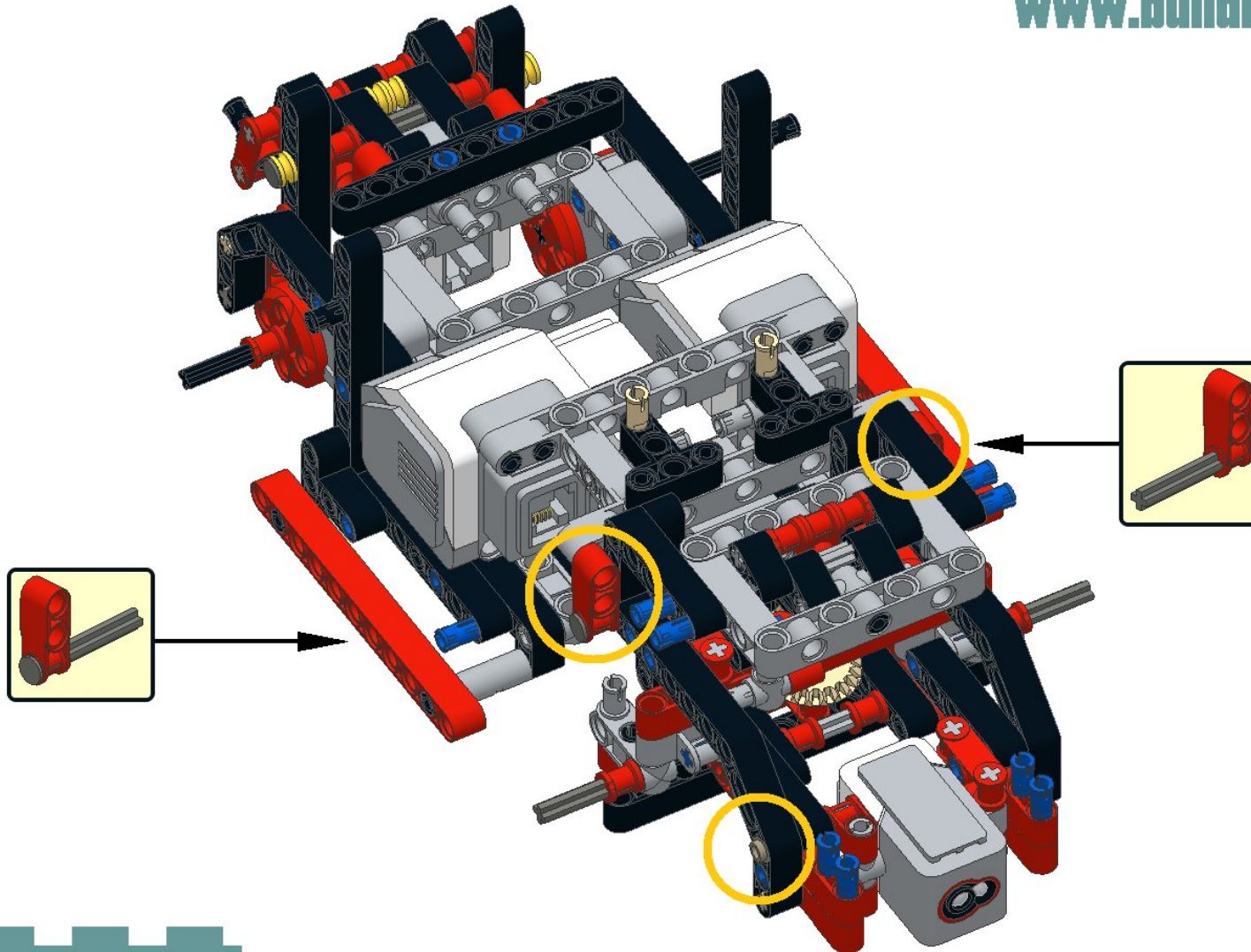
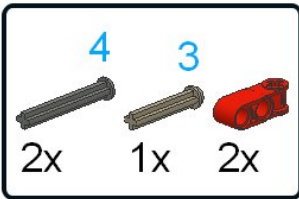
23  1x

**buildinst**  
[www.buildinst.cz](http://www.buildinst.cz)



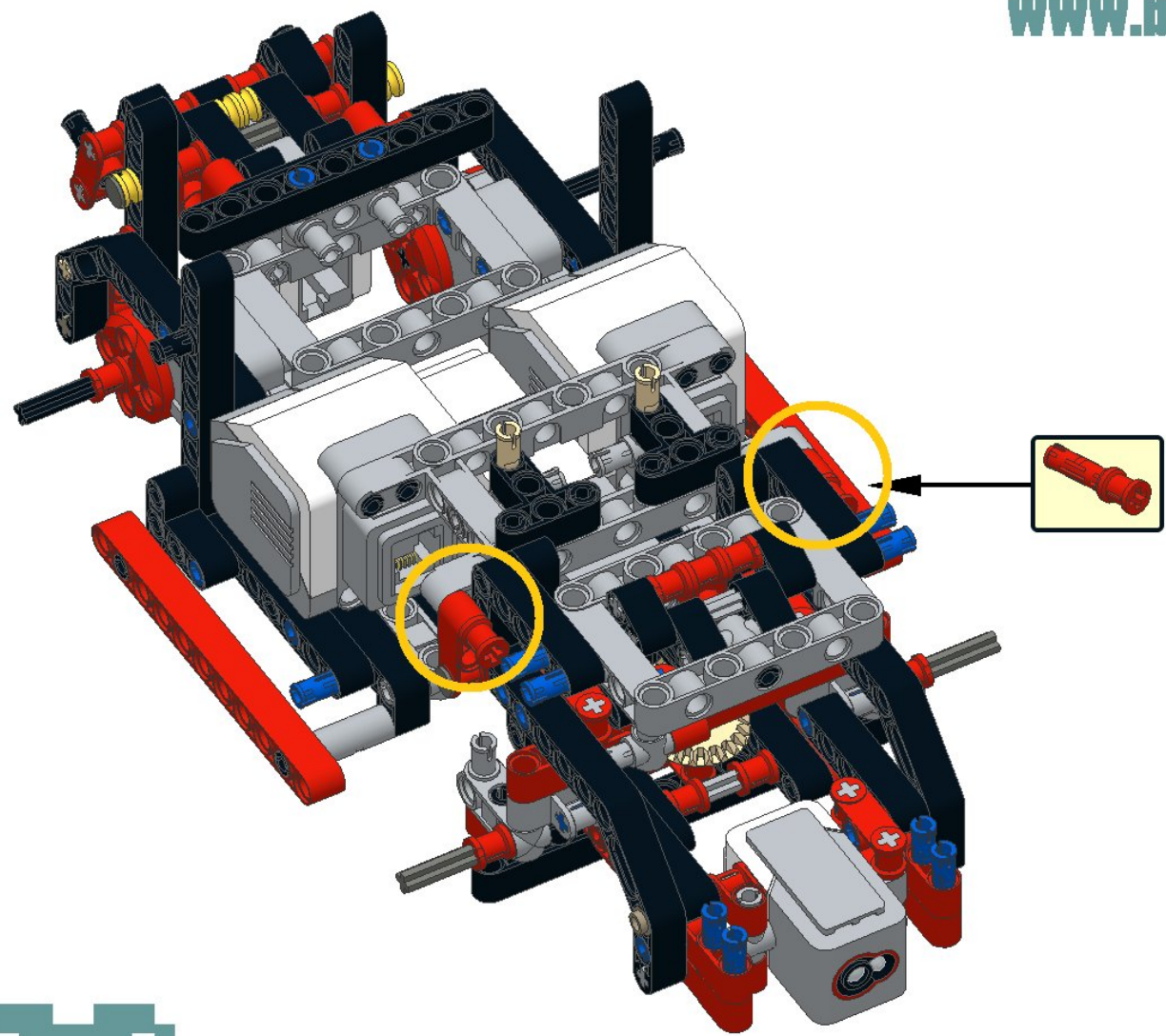
**buildinst**  
[www.buildinst.cz](http://www.buildinst.cz)

24



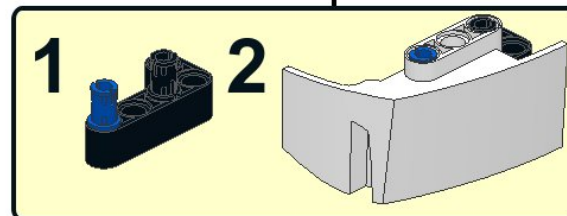
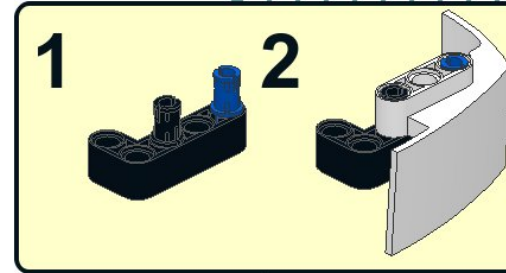
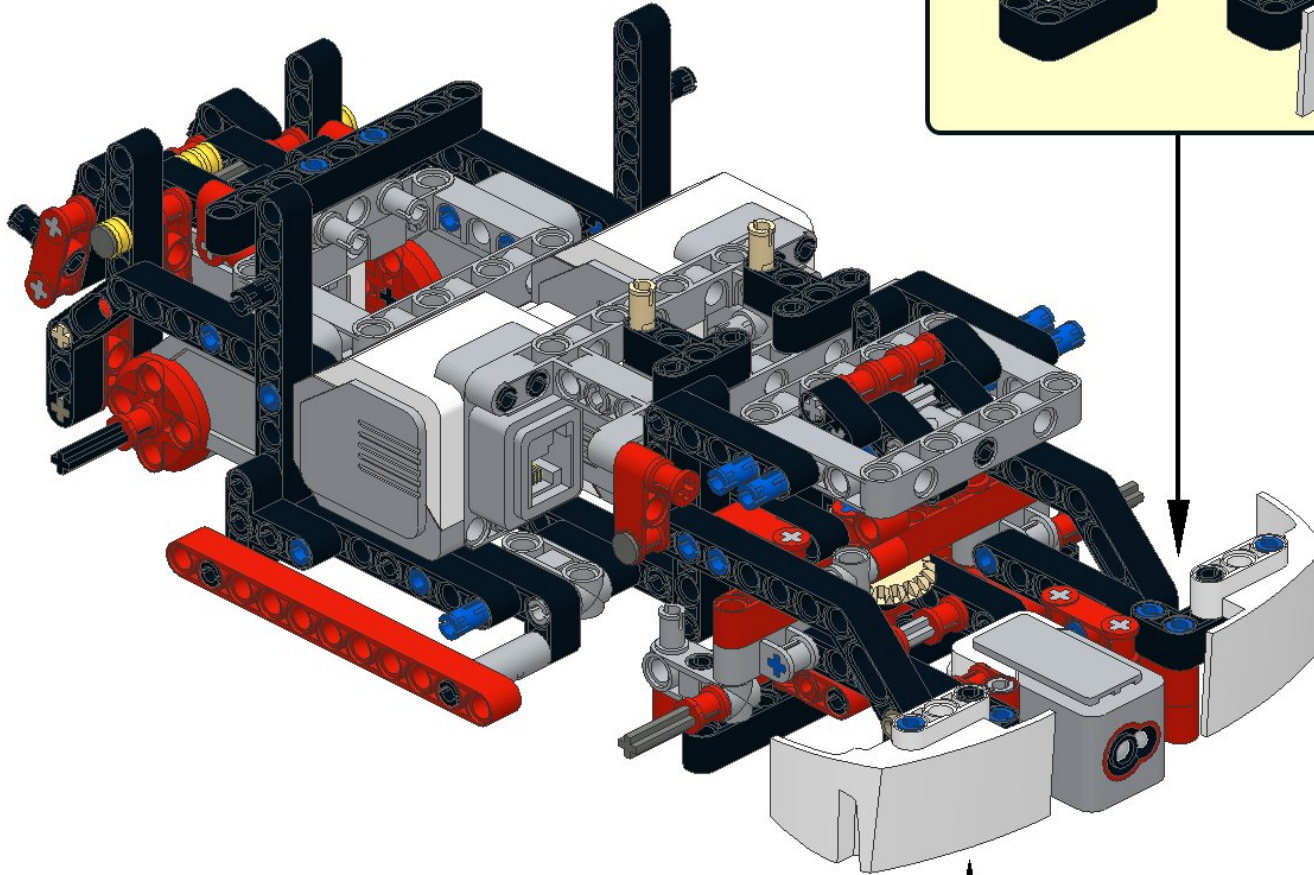
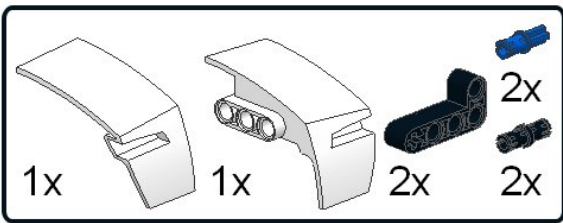
25  2x

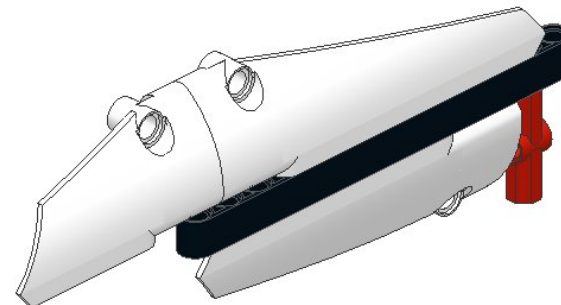
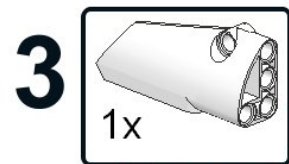
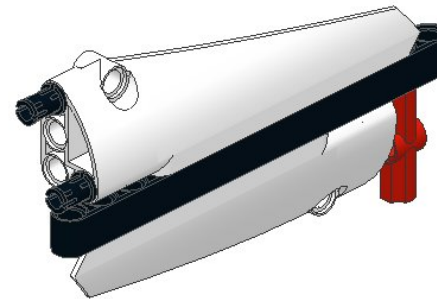
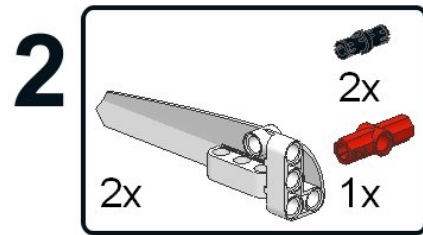
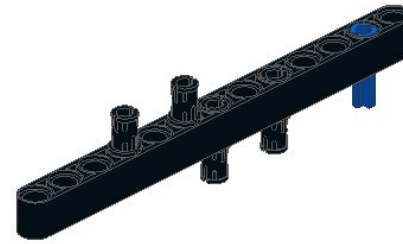
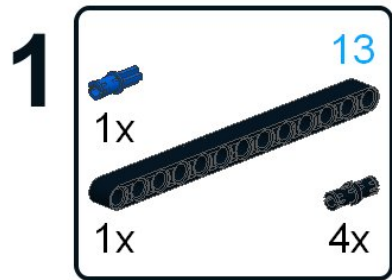
**buildinst**  
www.buildinst.cz



**buildinst**  
www.buildinst.cz

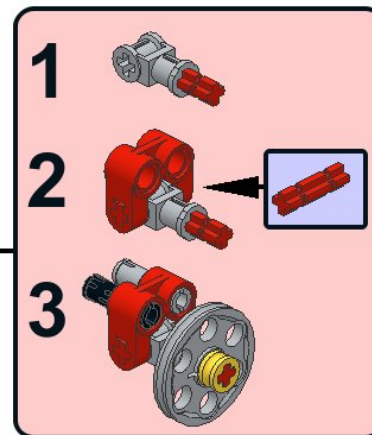
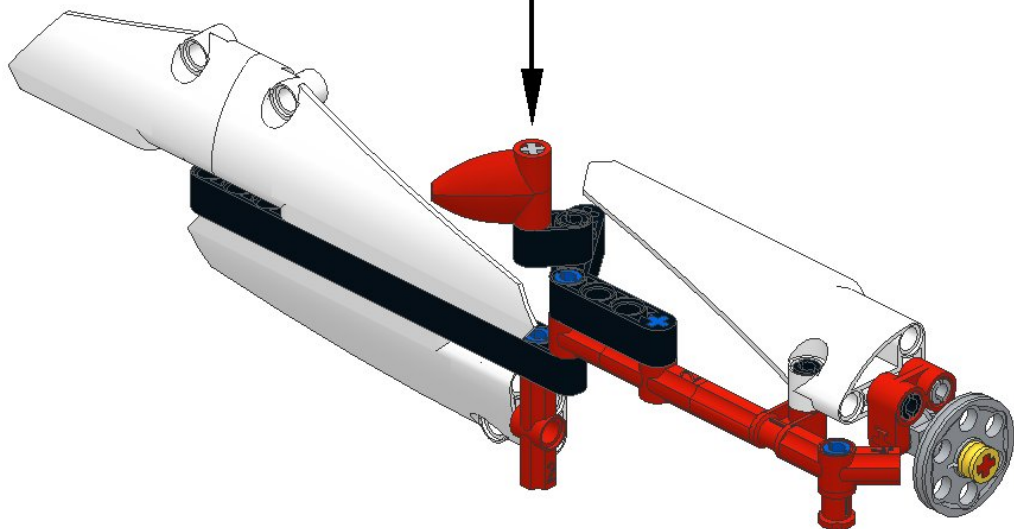
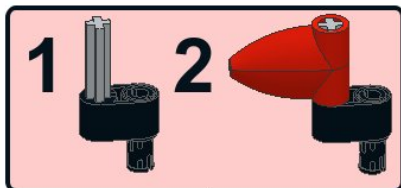
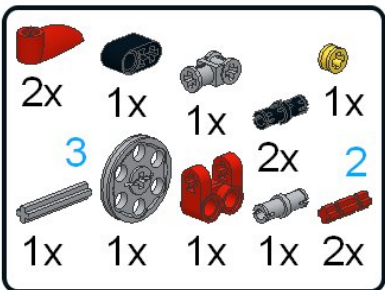
# 26

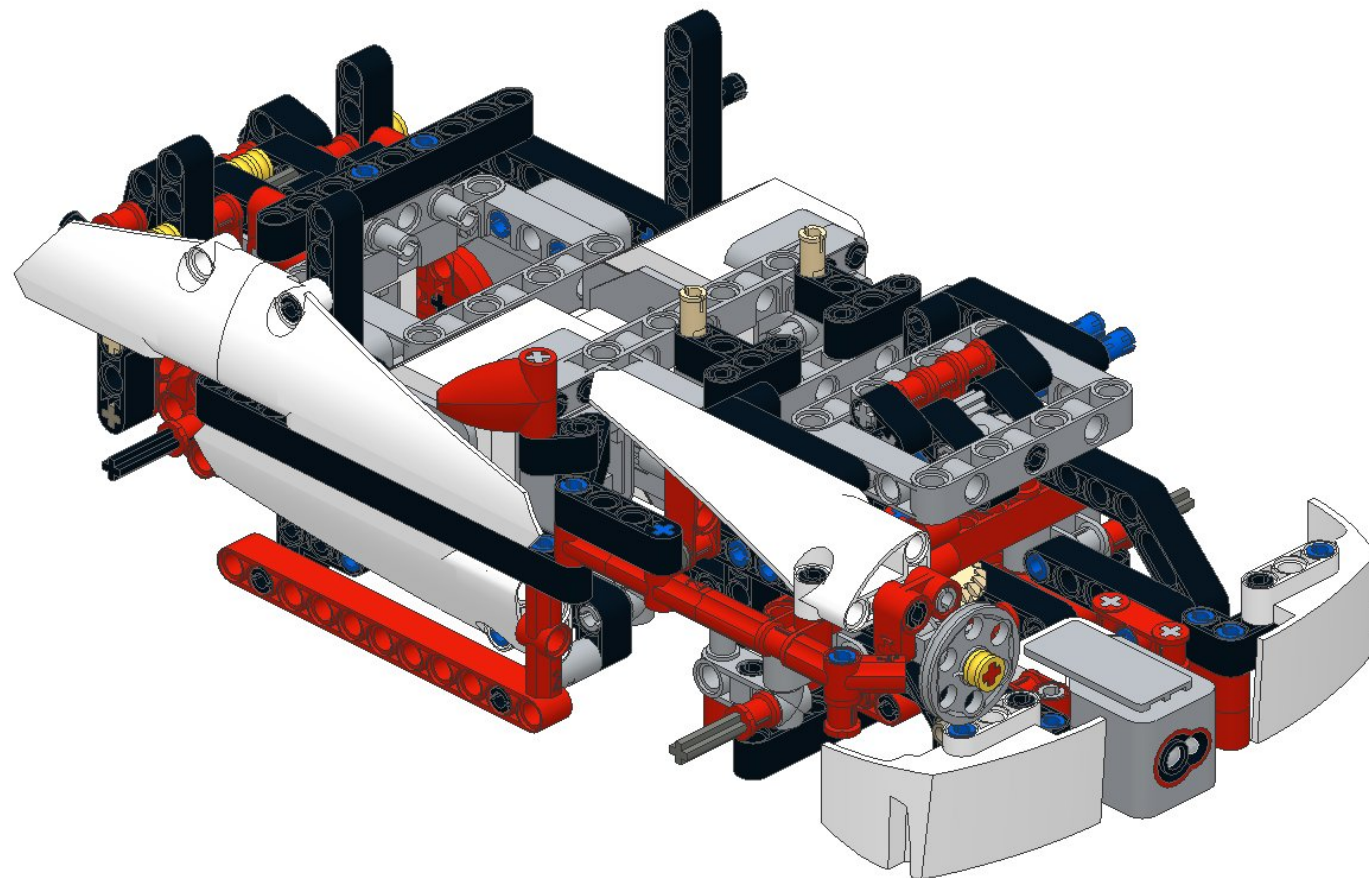




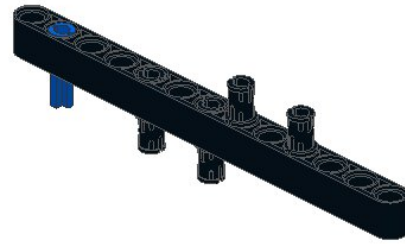
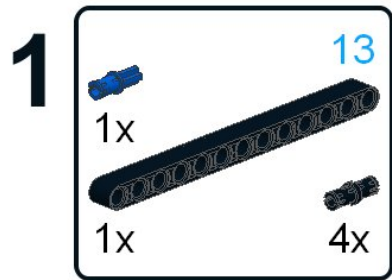


5

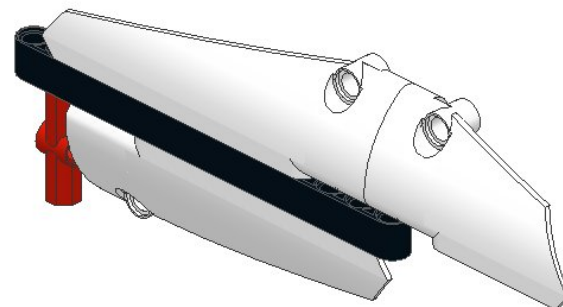
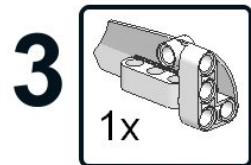
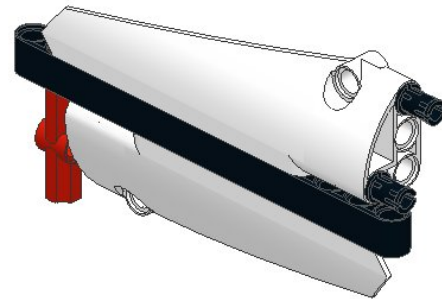
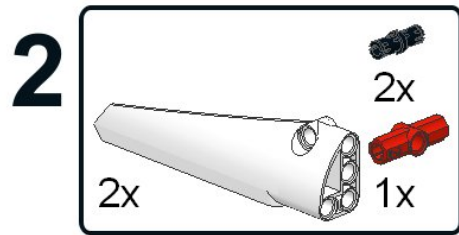








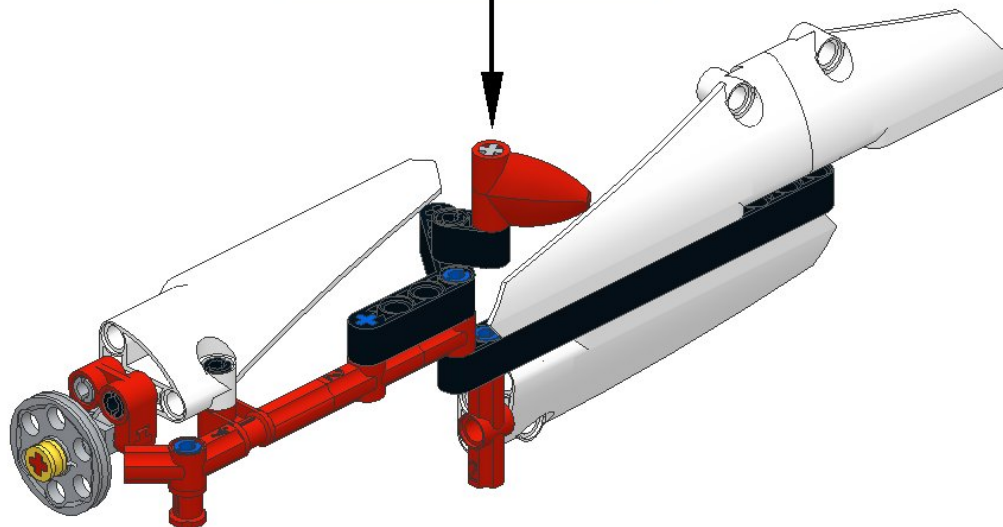
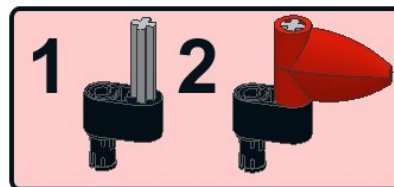
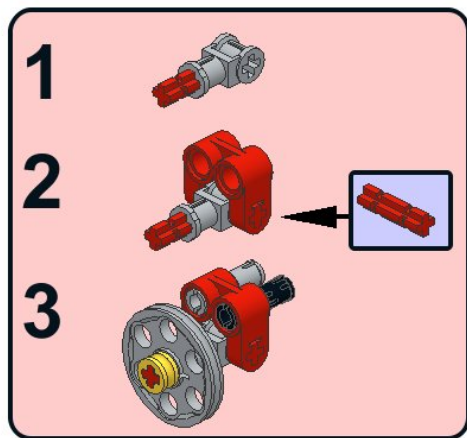
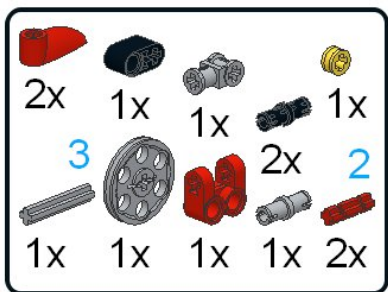
**buildinst**  
[www.buildinst.cz](http://www.buildinst.cz)

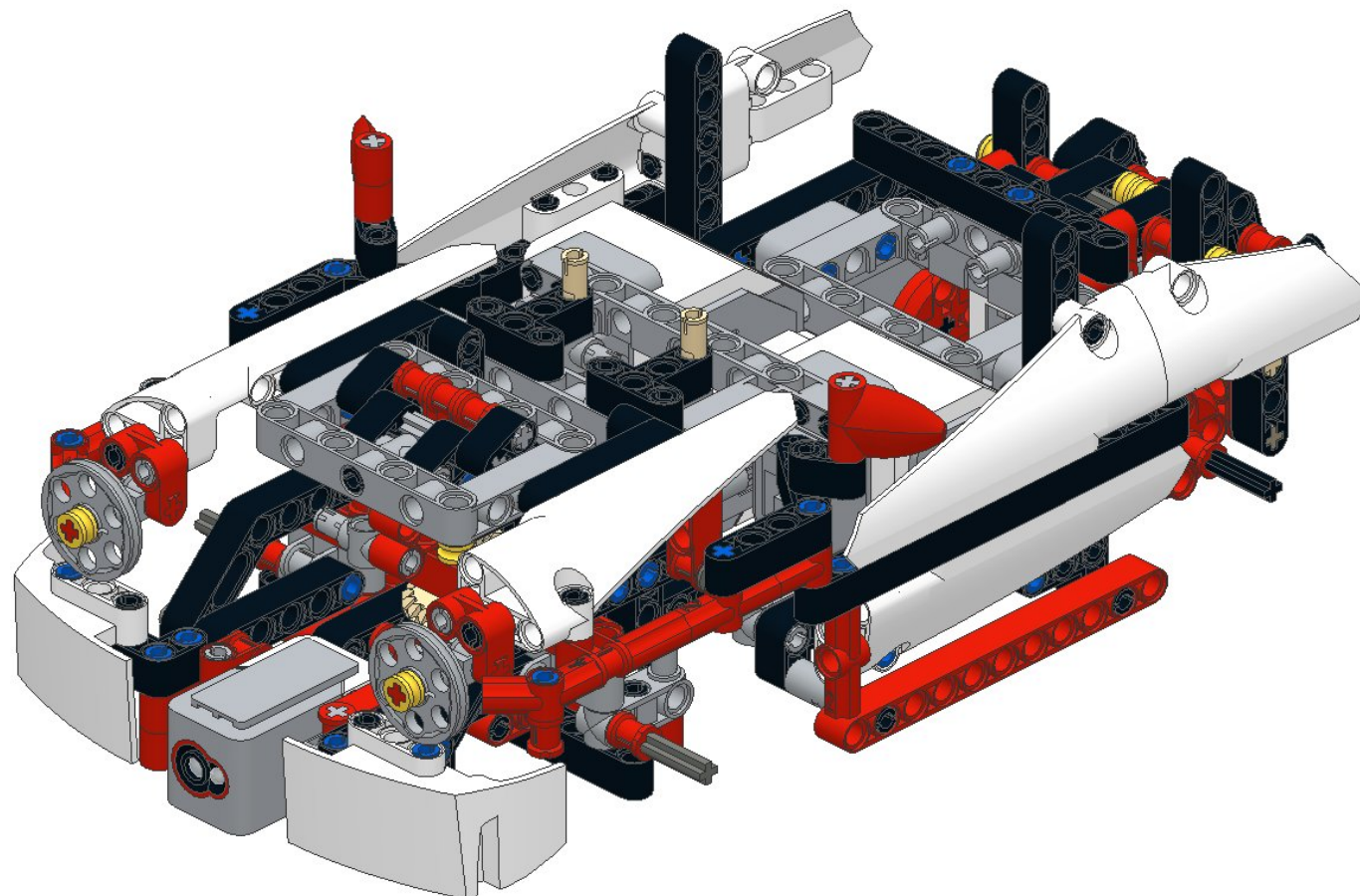


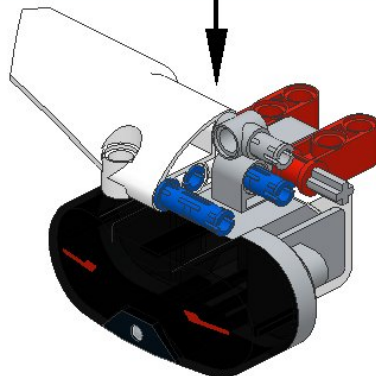
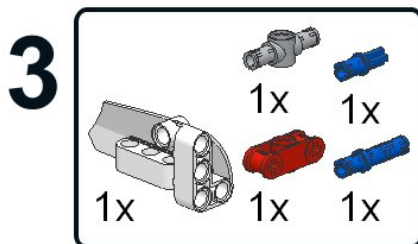
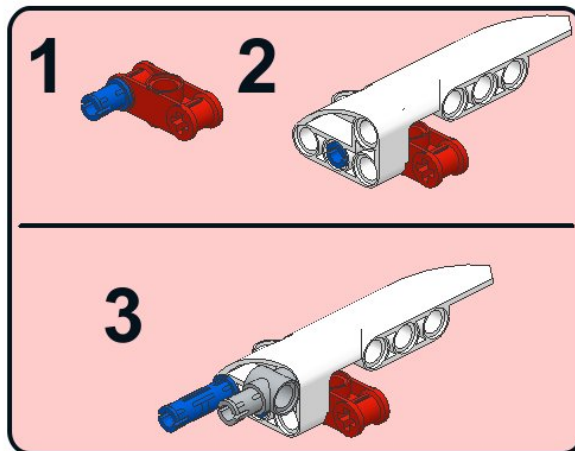
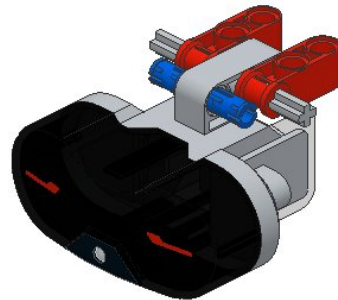
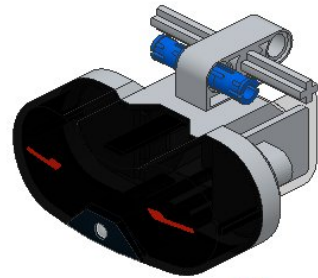
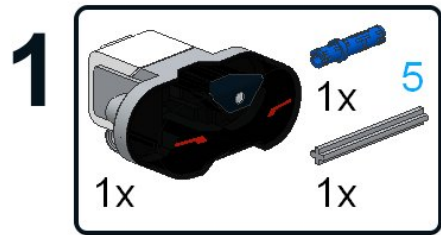
**buildinst**  
[www.buildinst.cz](http://www.buildinst.cz)



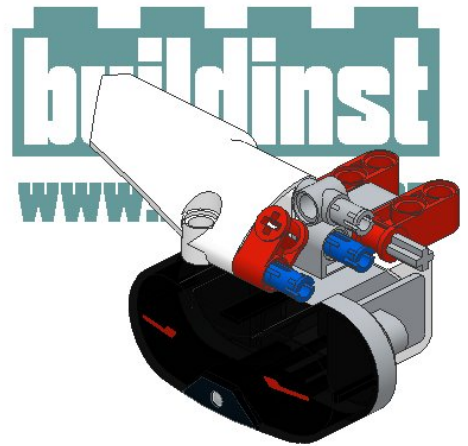
5



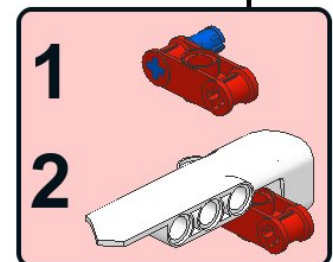
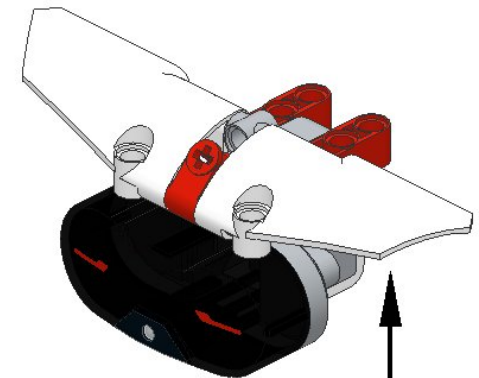
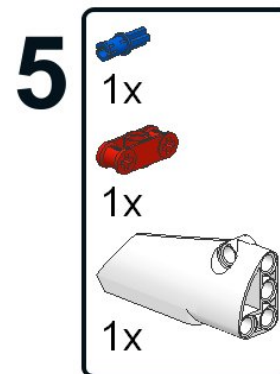




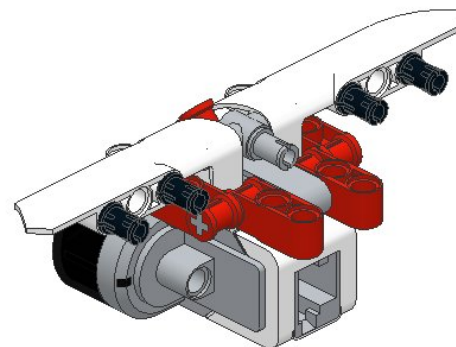
**buildinst**  
www.buildinst.cz



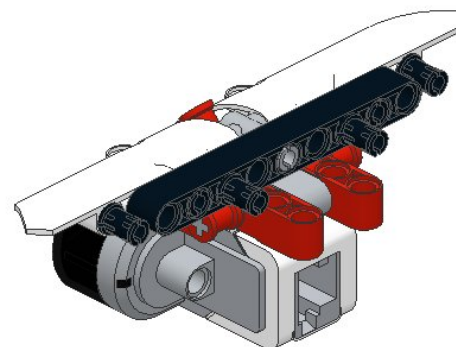
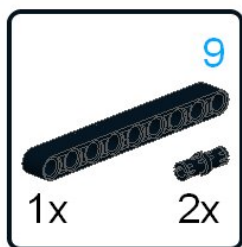
**buildinst**  
www.

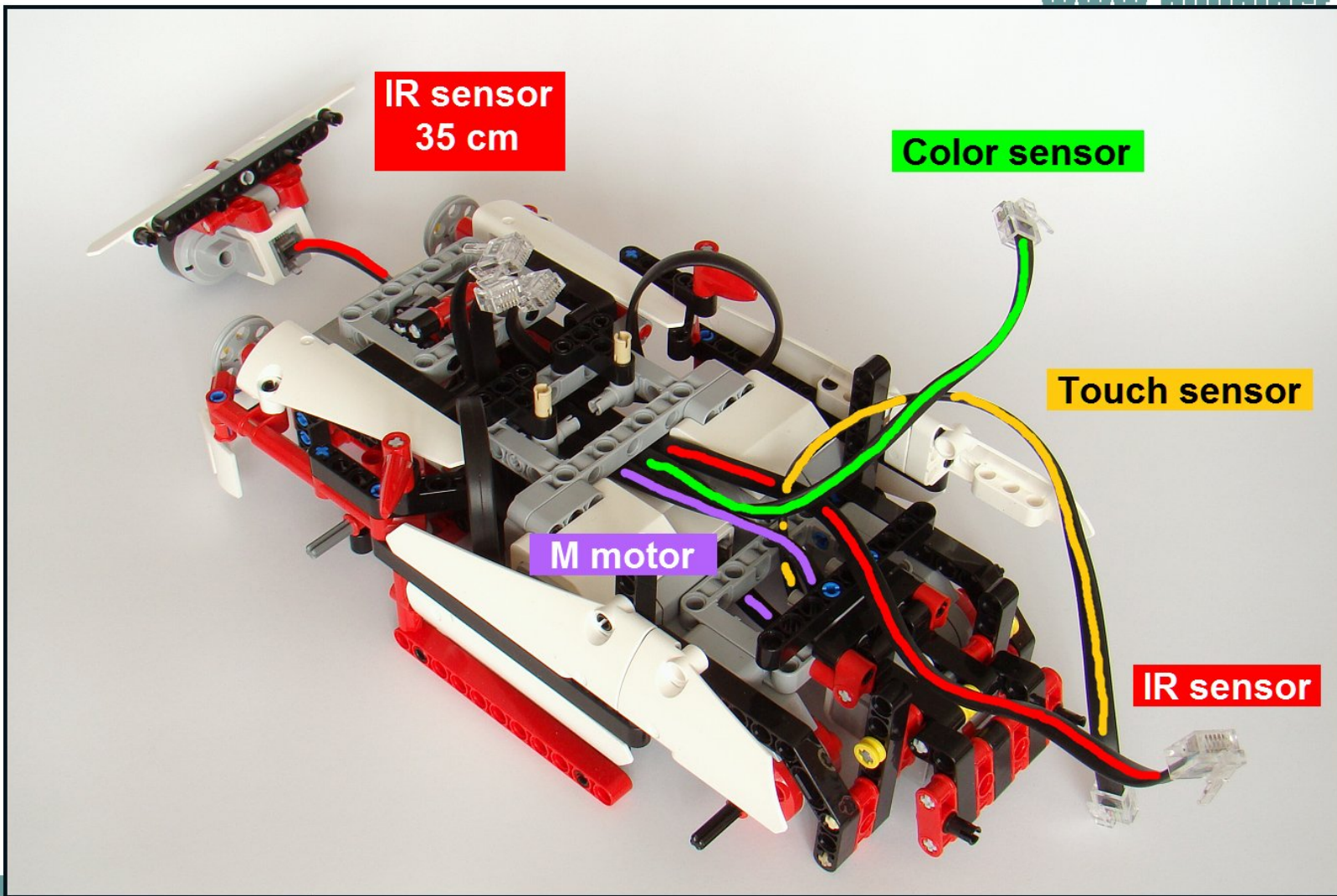


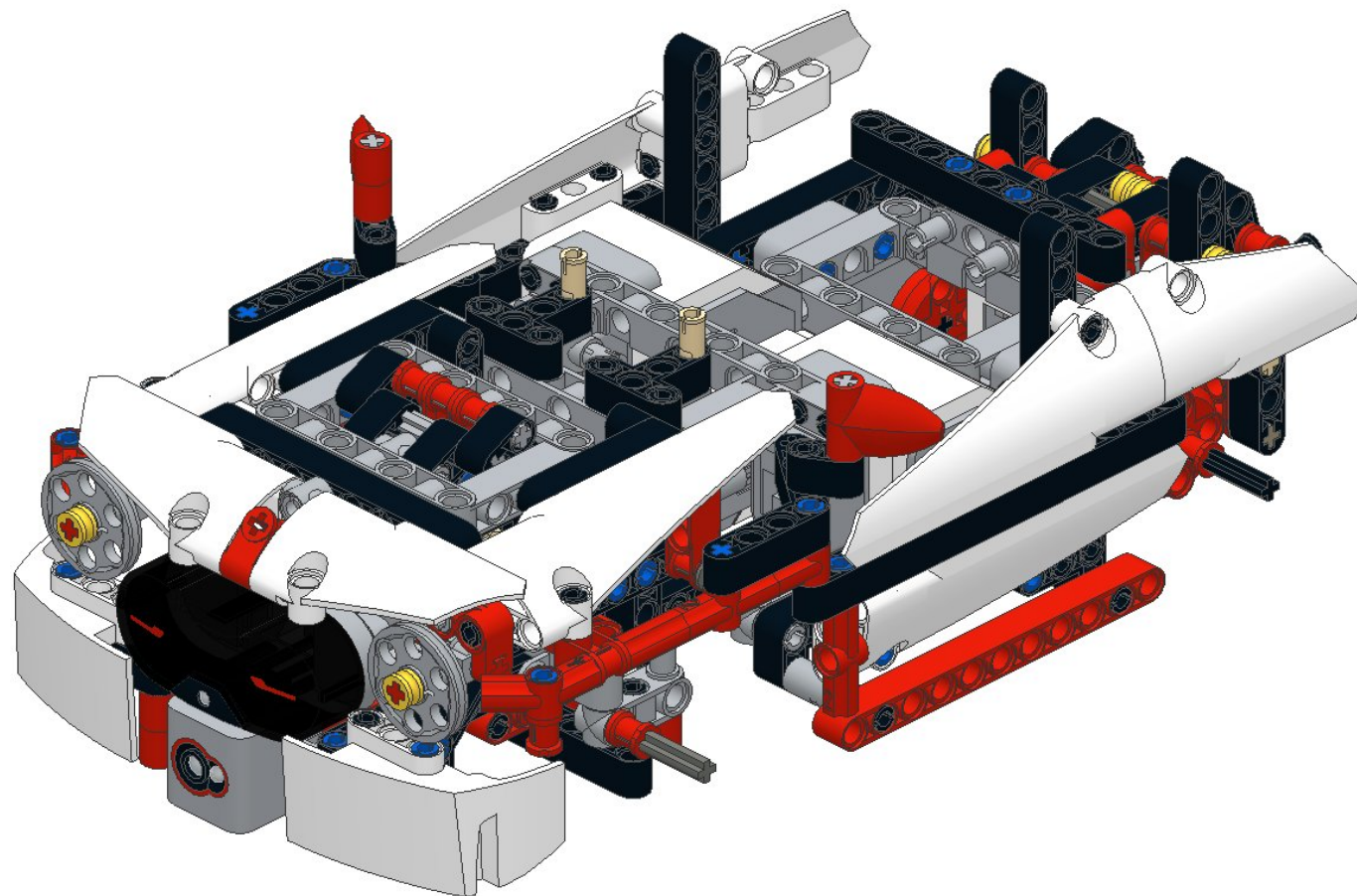
6



7

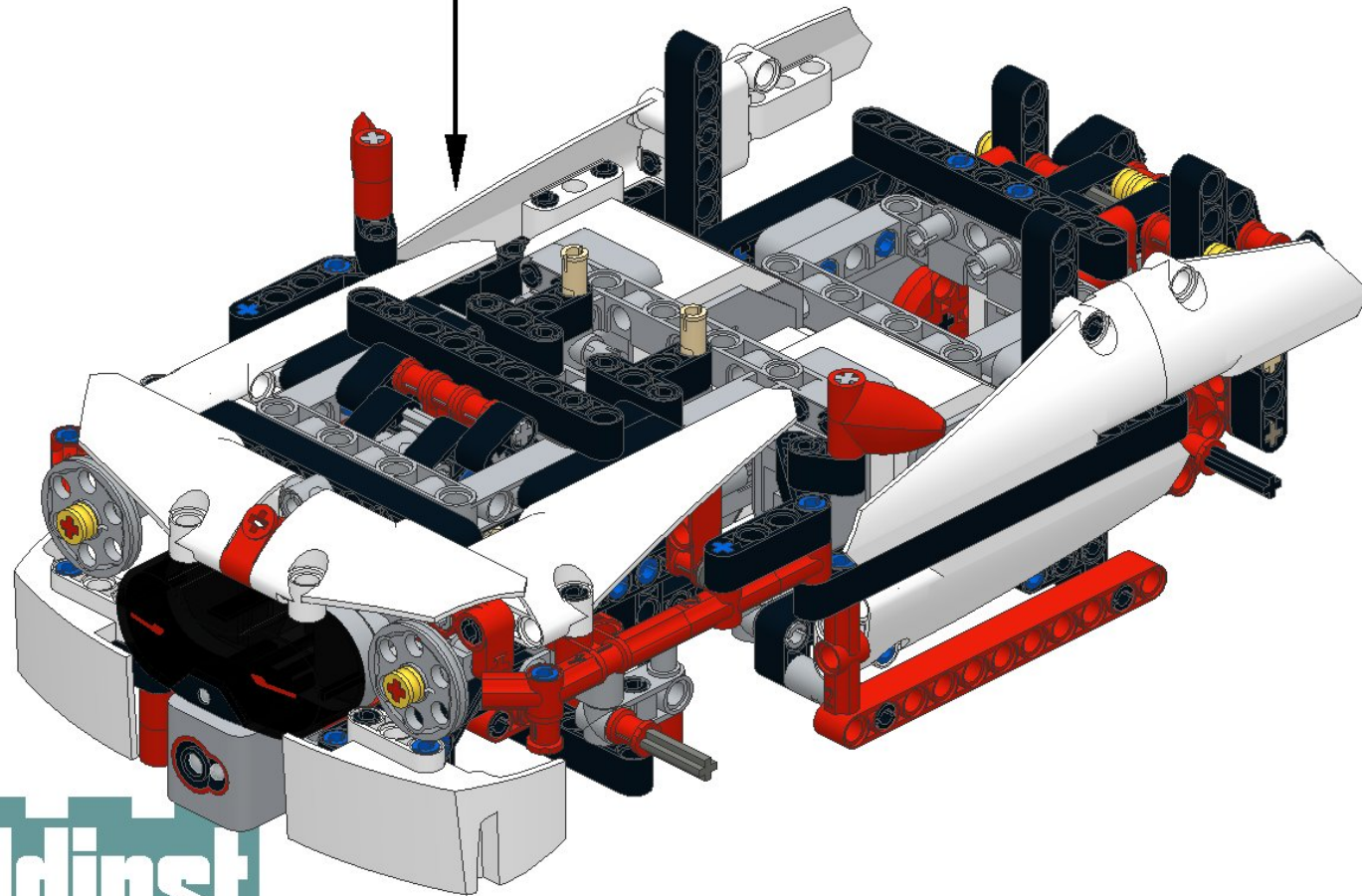
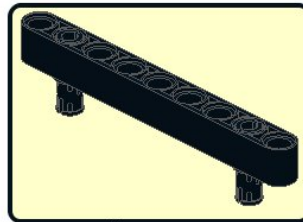
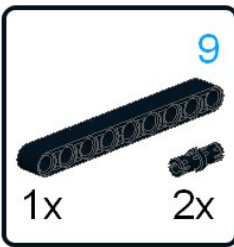


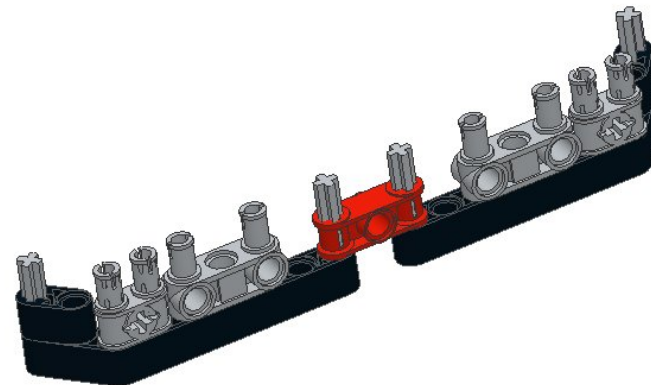
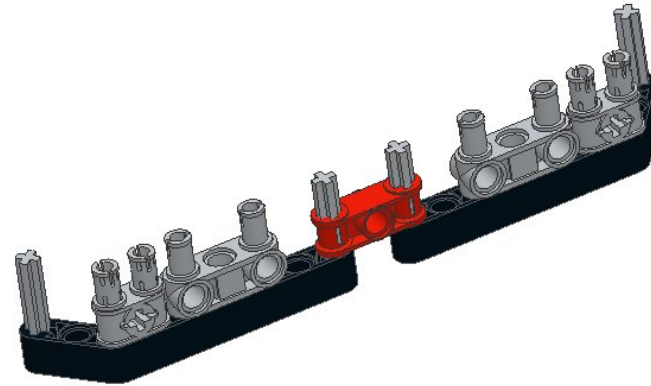
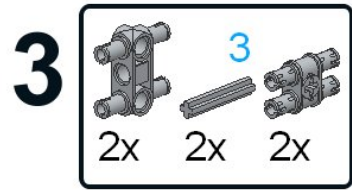
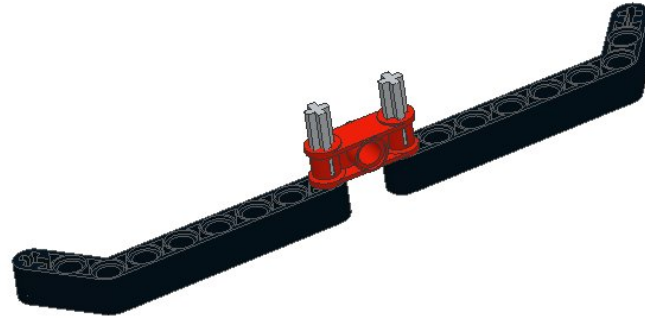
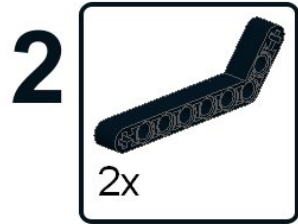
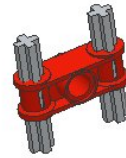
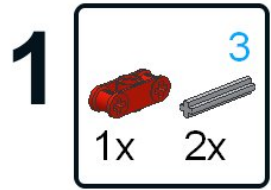






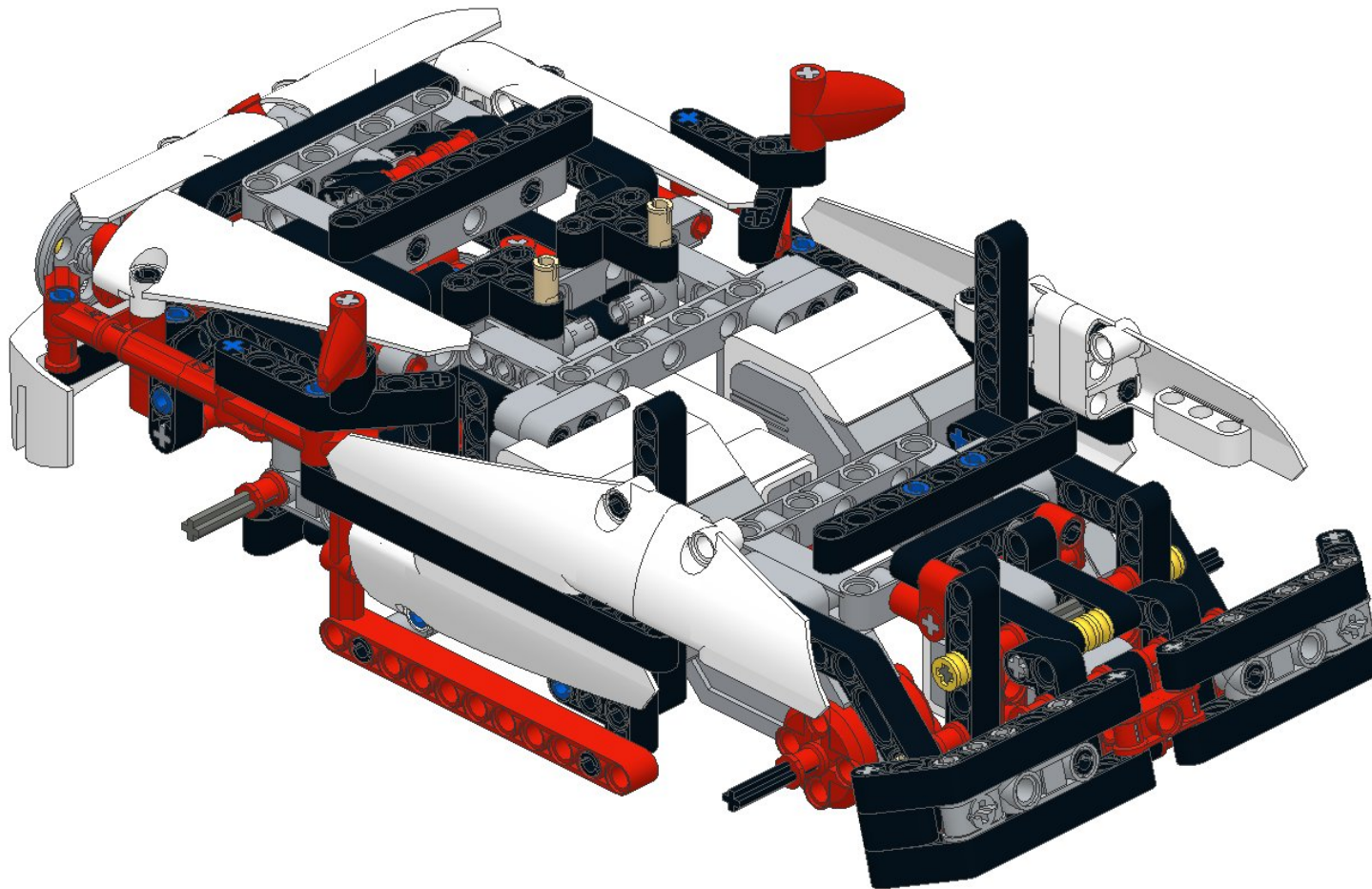
30



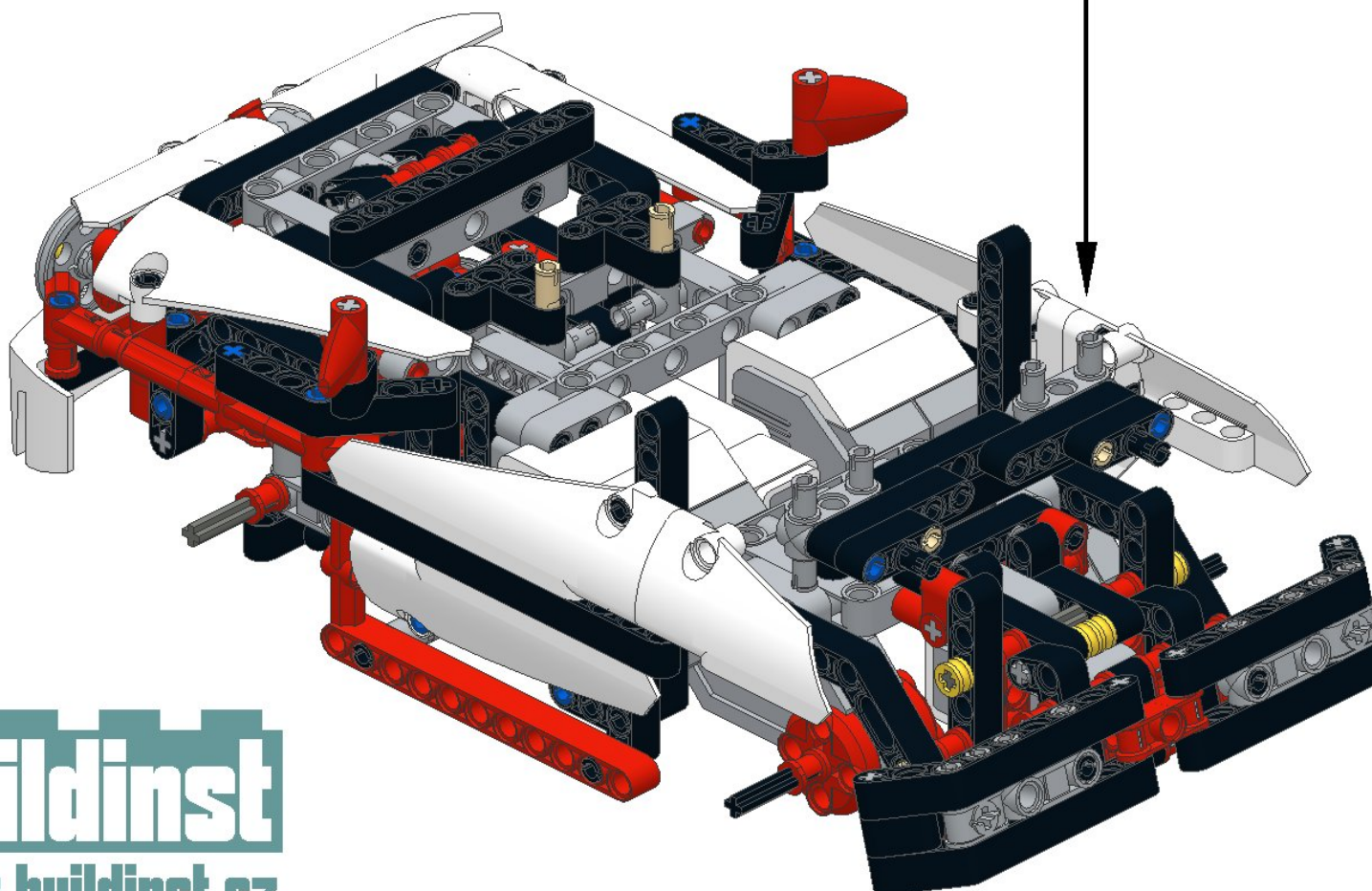
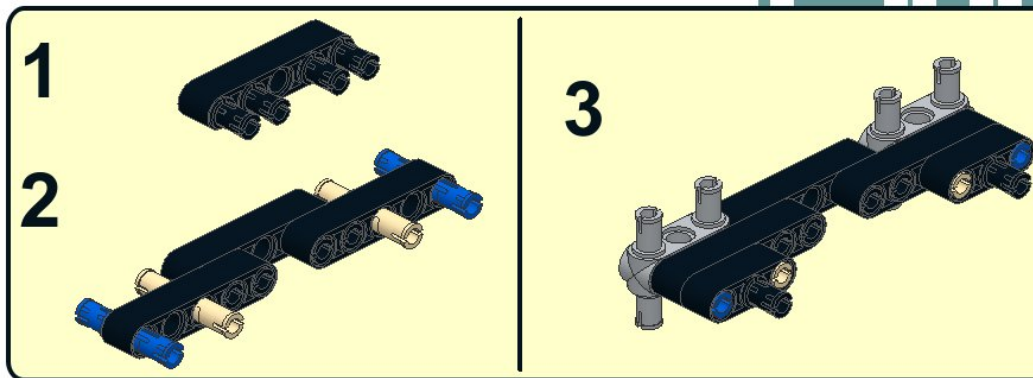
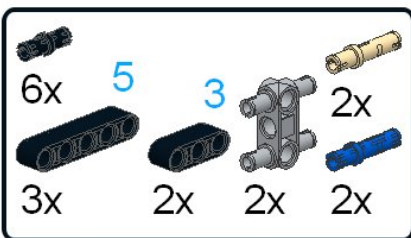


5



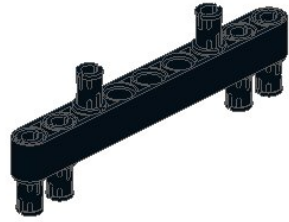


# 32



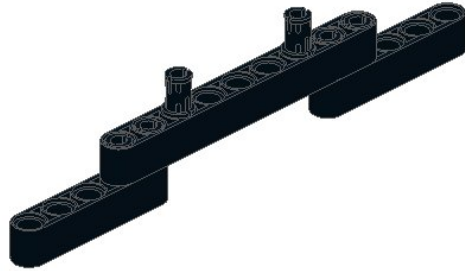
**1**

1x 9 6x



**2**

2x 5



**1**

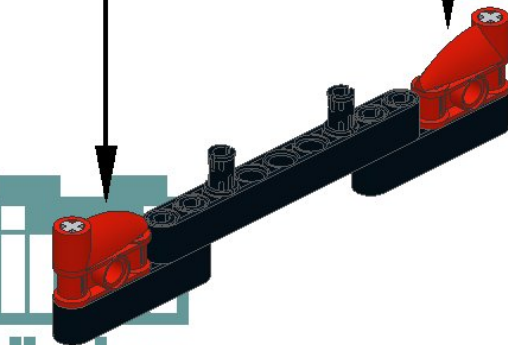
**2**

**1**

**2**

**3**

2x 2x  
2x 2x

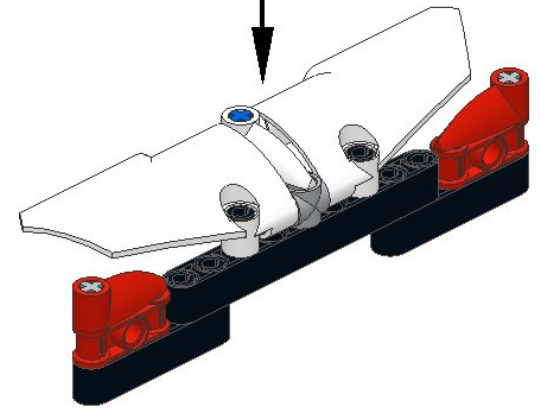


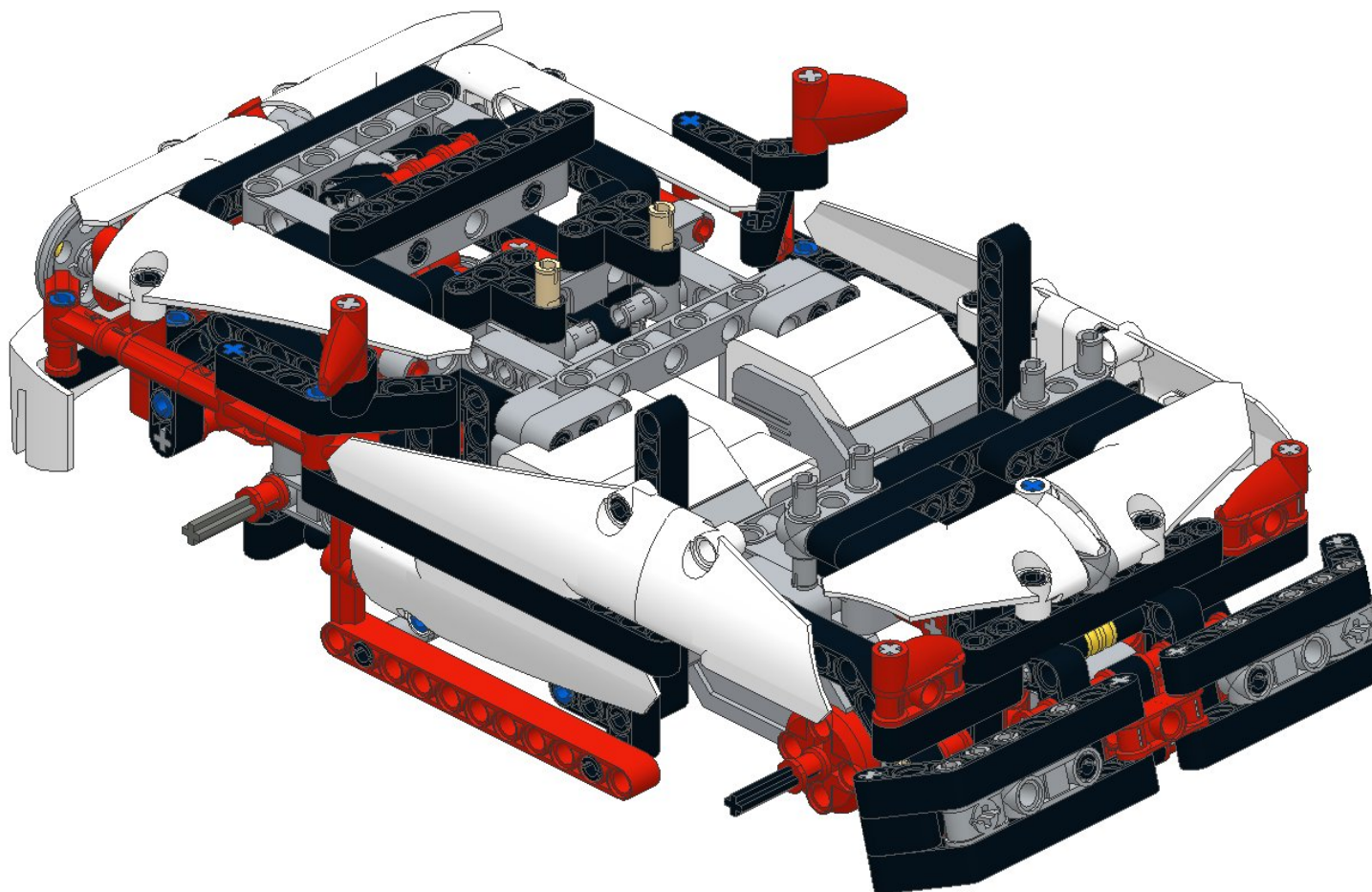
**4**

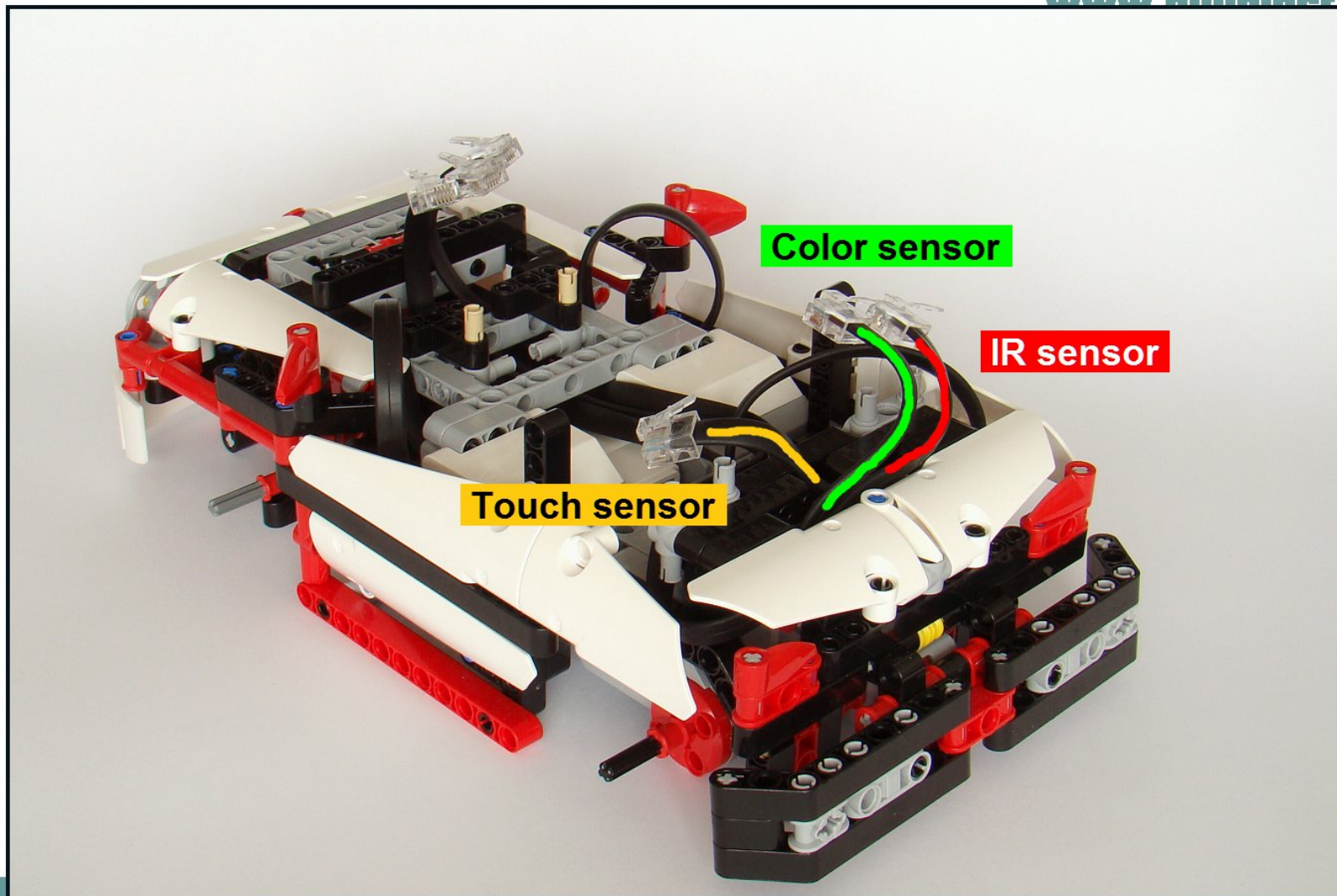
1x 1x 1x 1x  
1x 1x

**1**

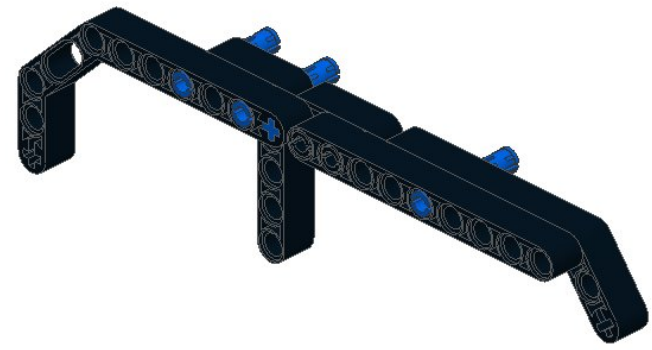
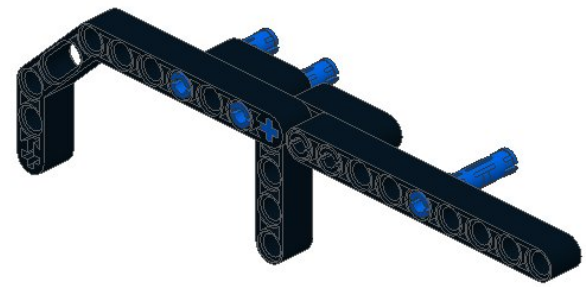
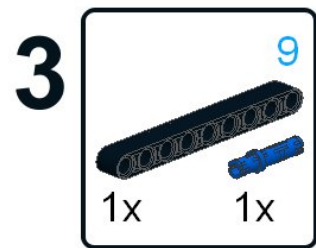
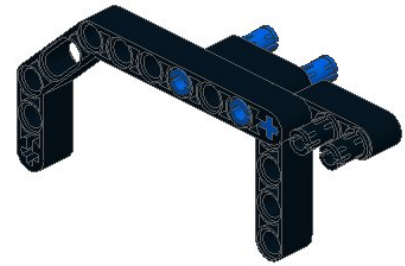
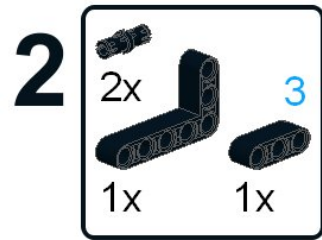
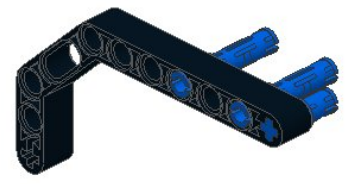
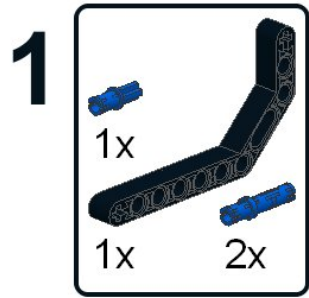
**2**






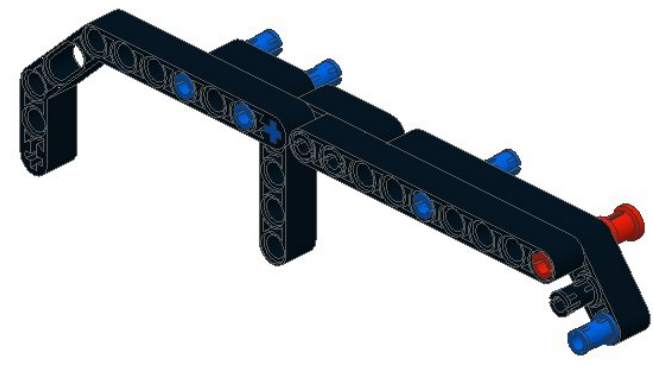









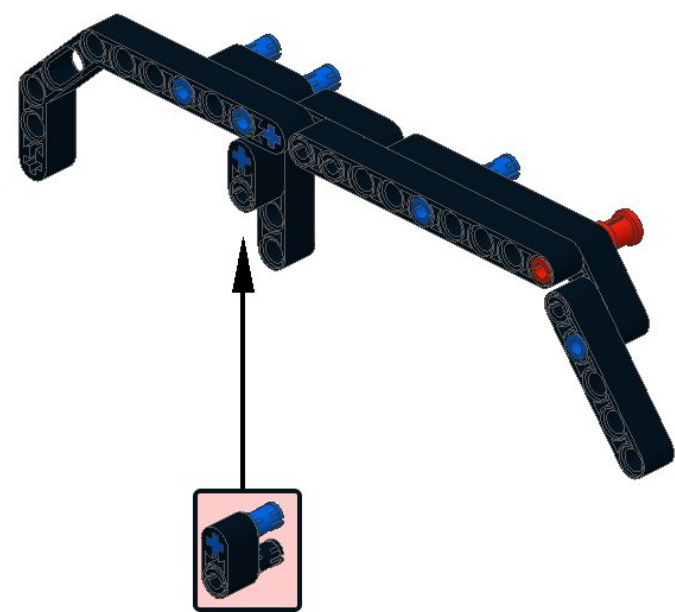




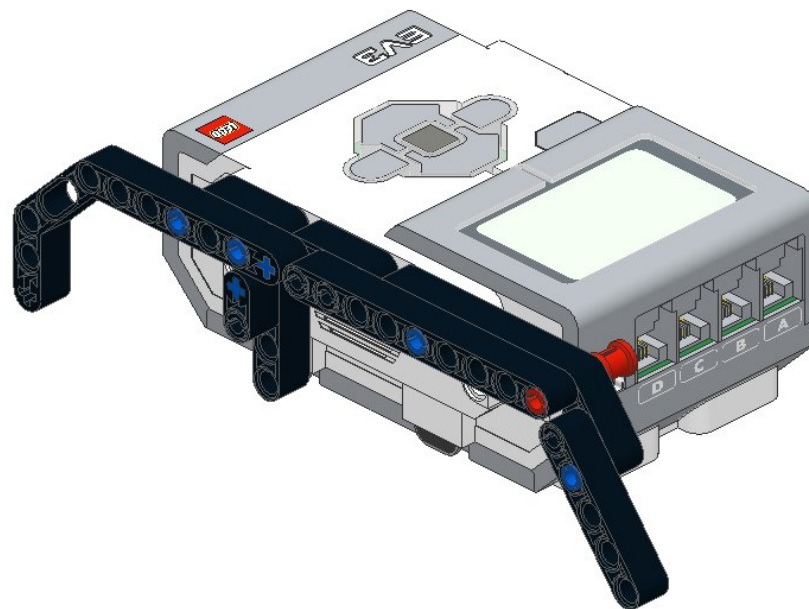
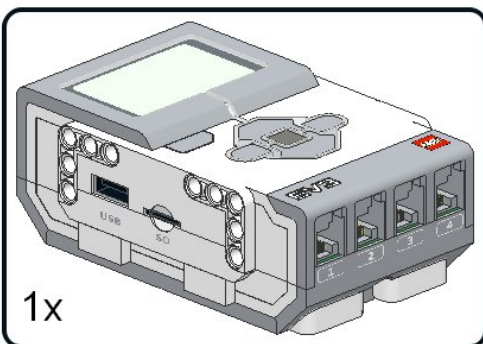
- 5**
- |   |   |   |
|---|---|---|
|  |  |  |
| 1x  | 1x  | 1x  |



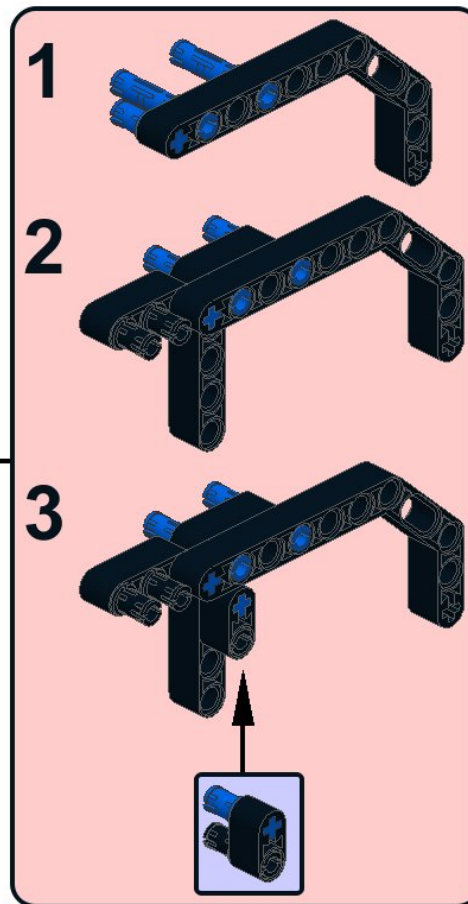
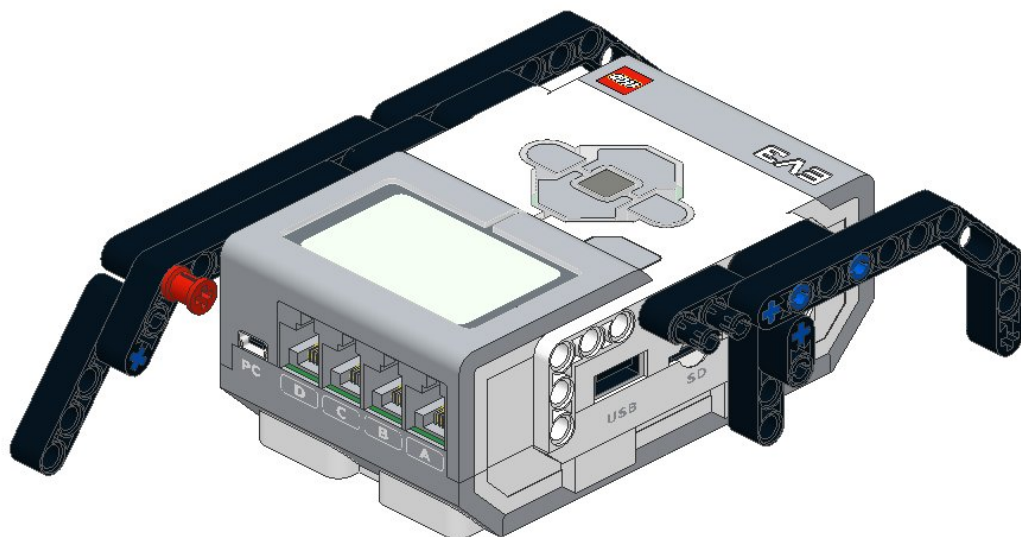
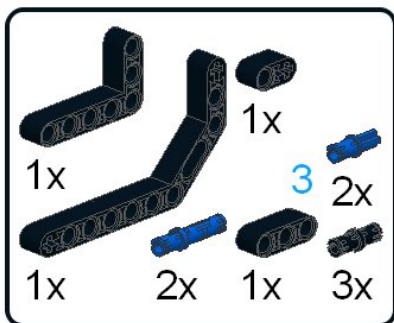
- 6**
- |  |  |   |
|--|--|---|
|   | <b>5</b>  |  |
| 1x   |  | 1x  |
|  |          |   |
| 1x   | 1x   |   |

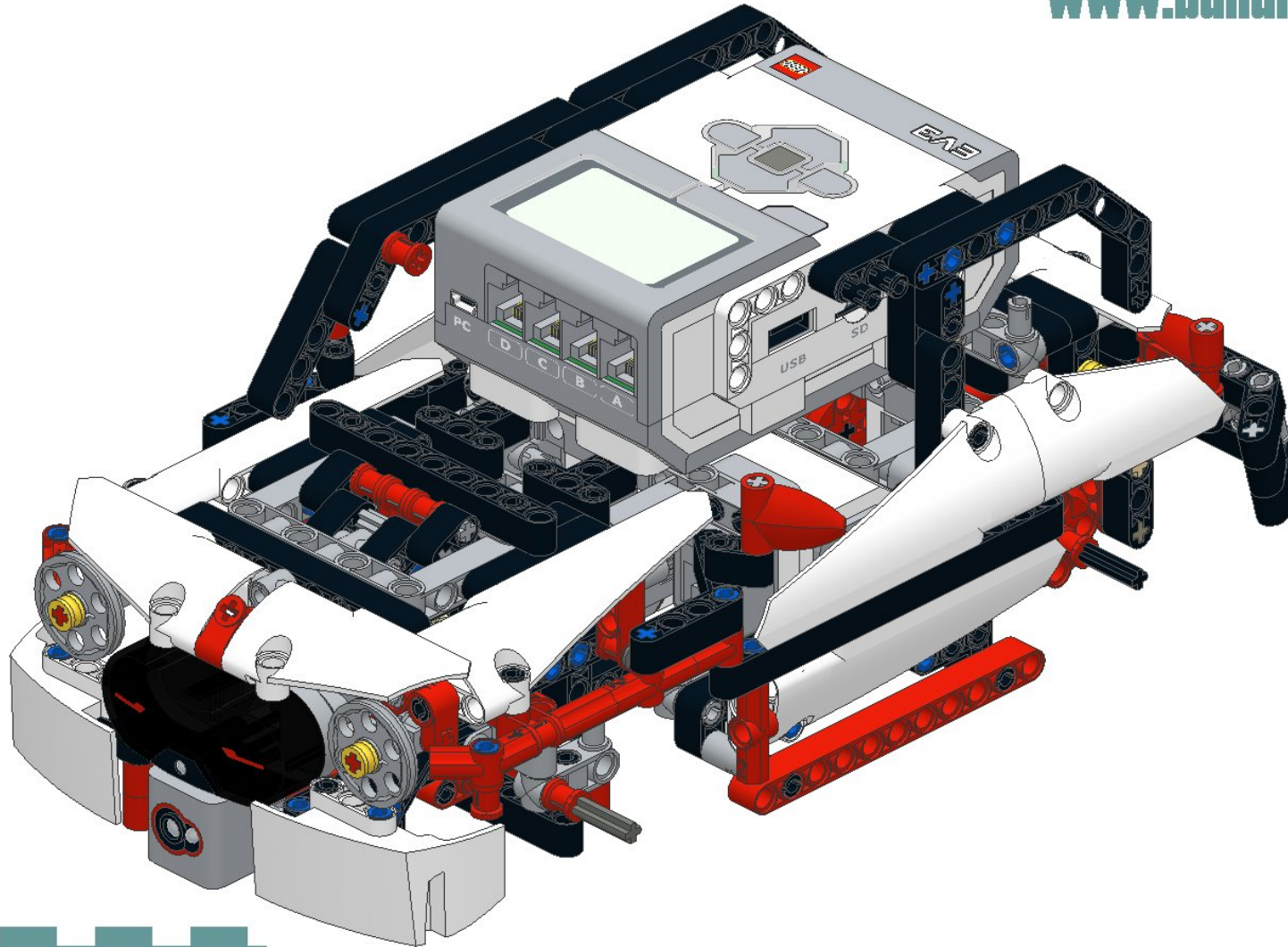


7



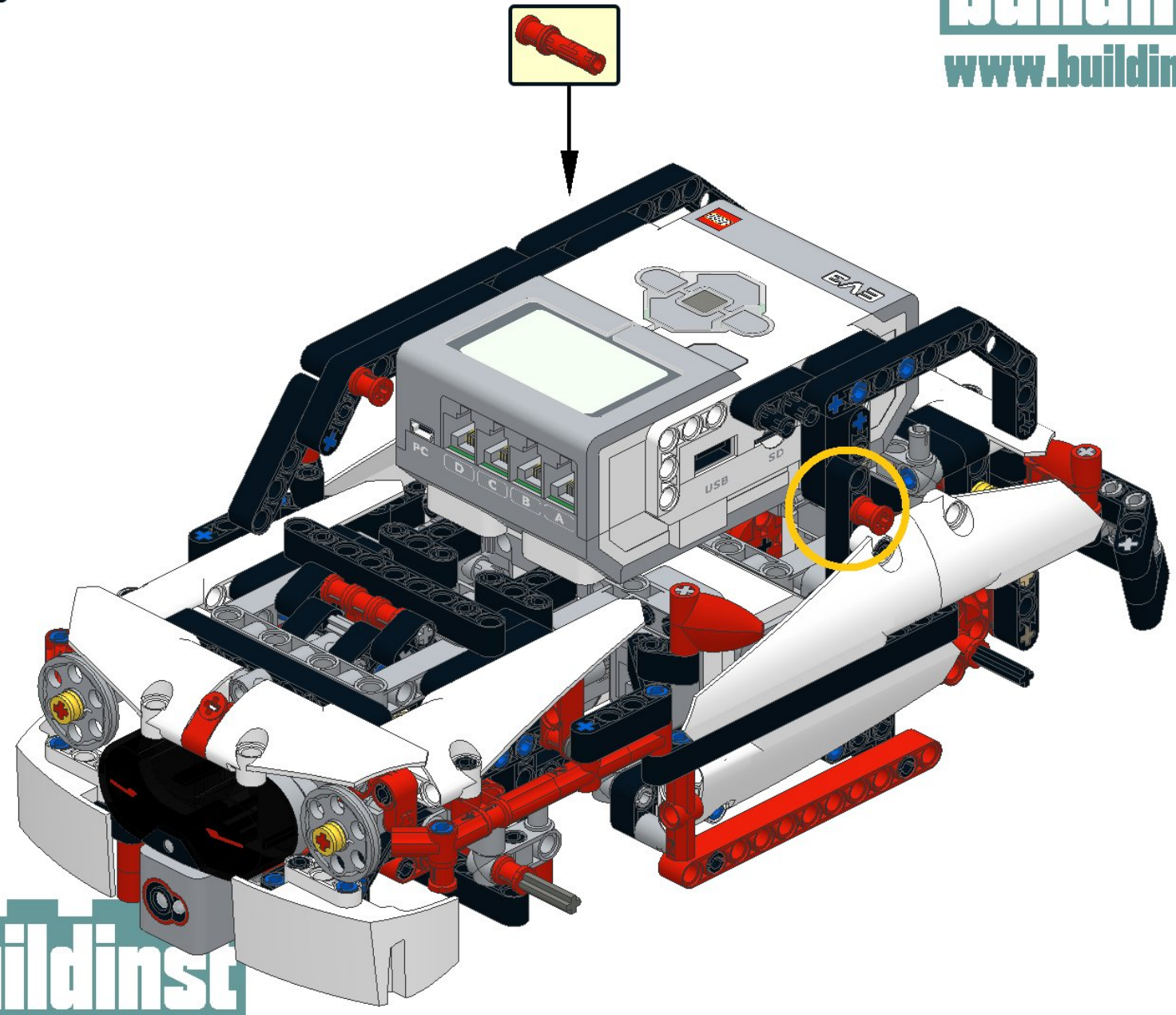
8



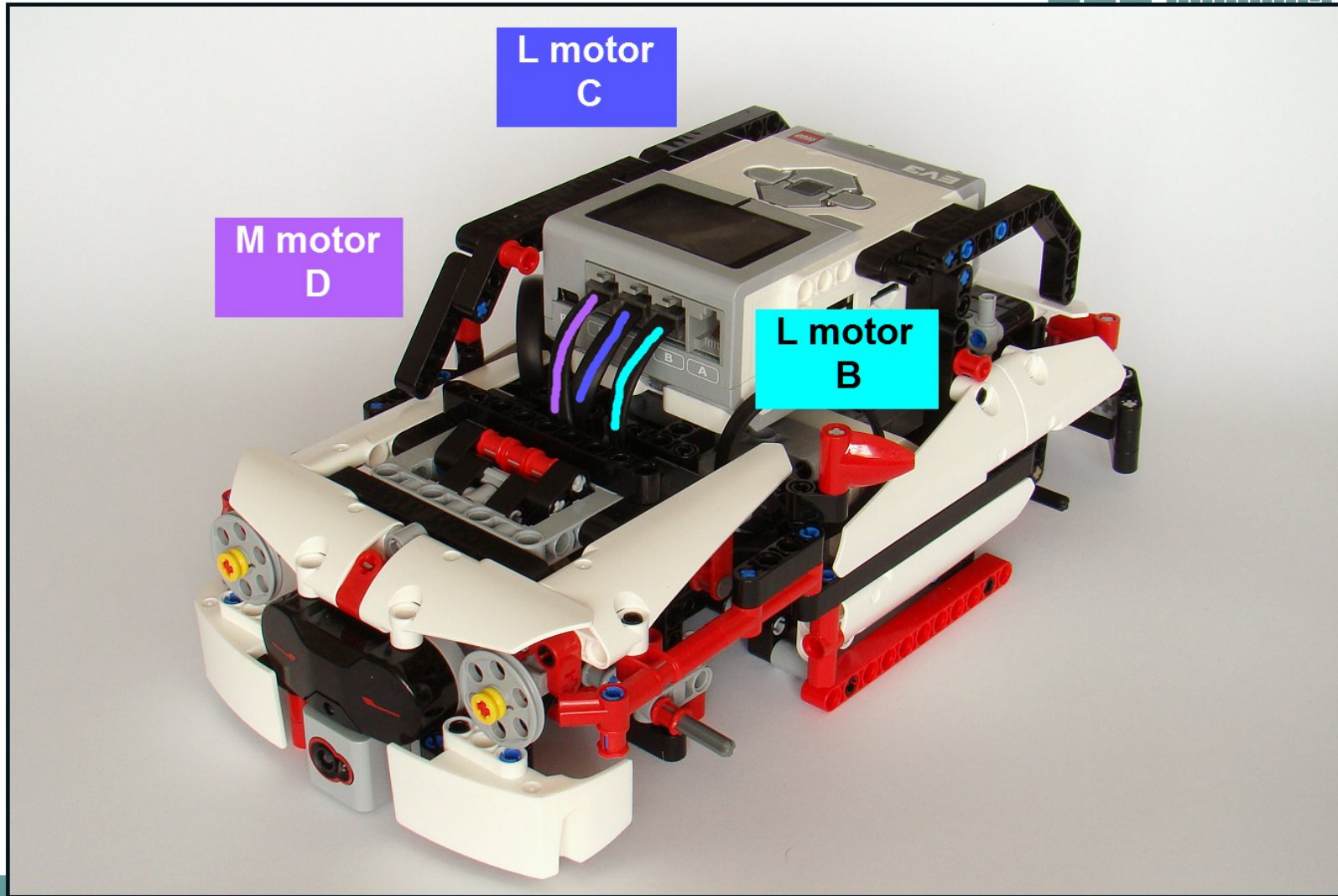


35  2x

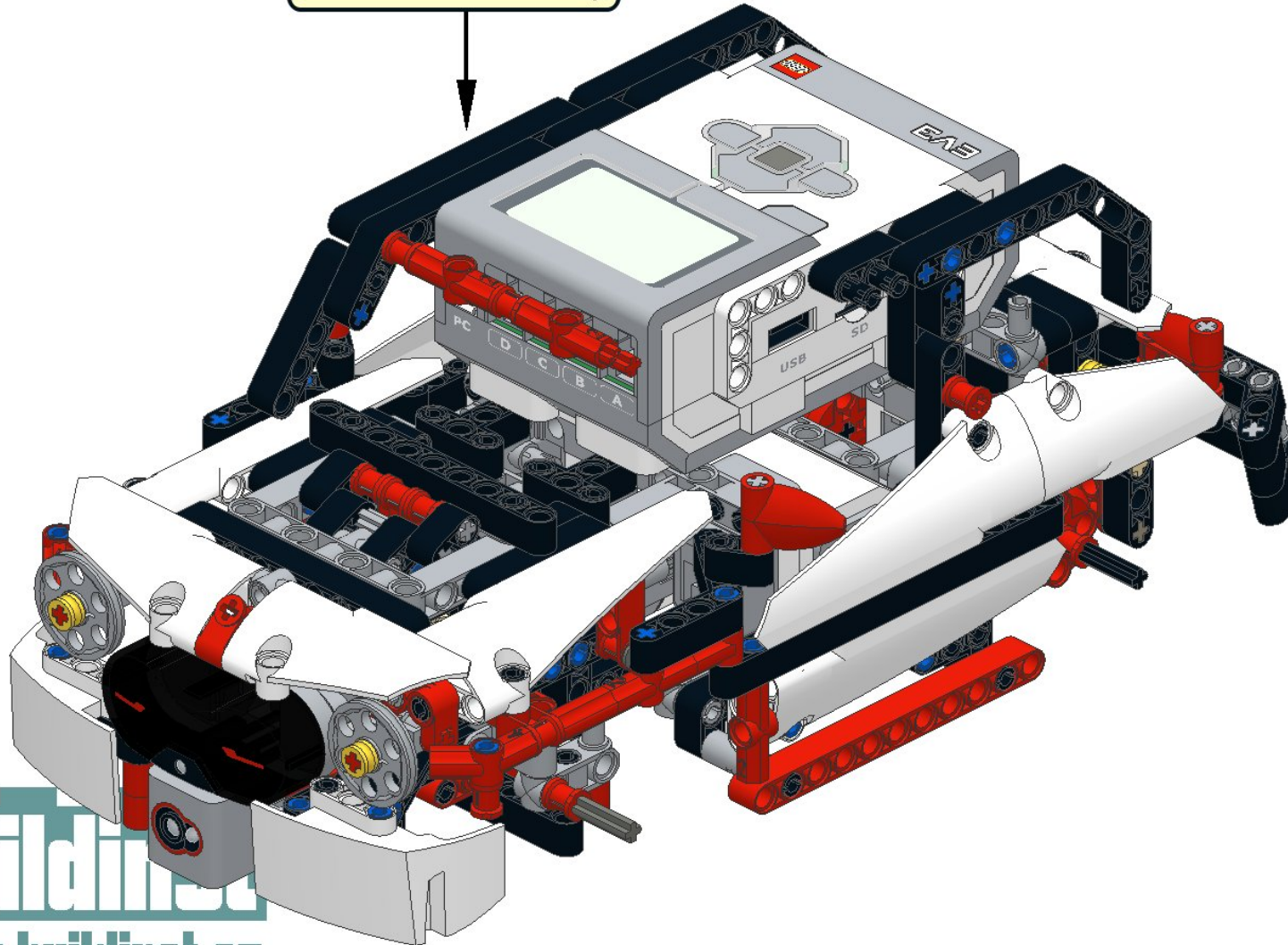
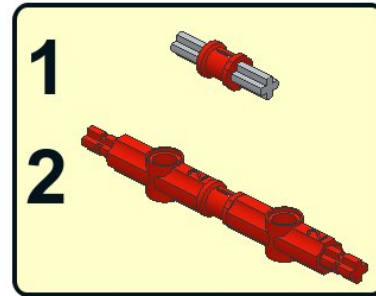
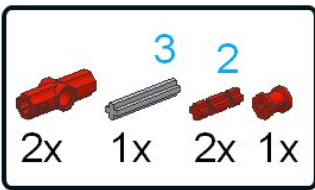
**buildinst**  
www.buildinst.cz



**buildinst**  
www.buildinst.cz

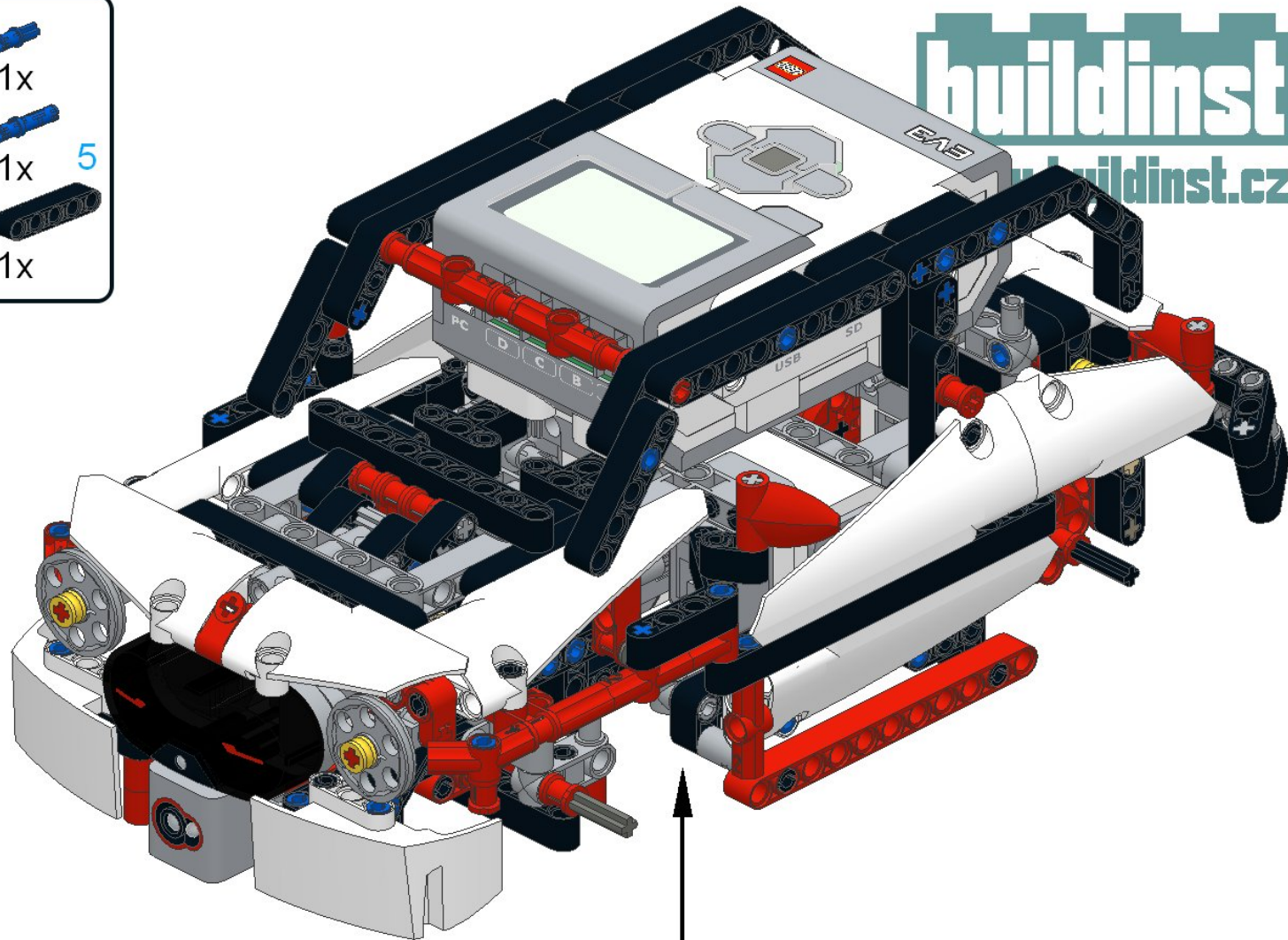
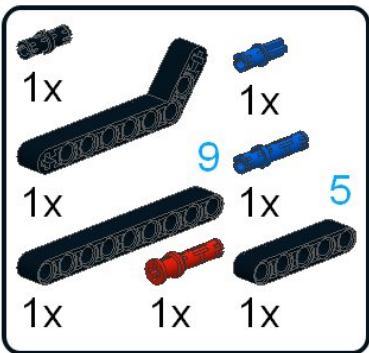


# 36

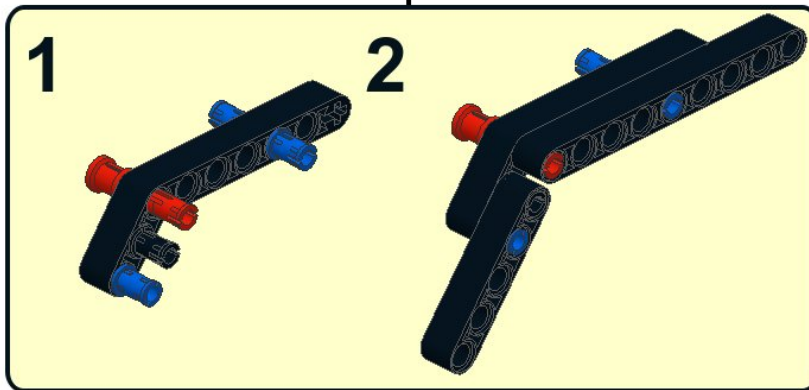




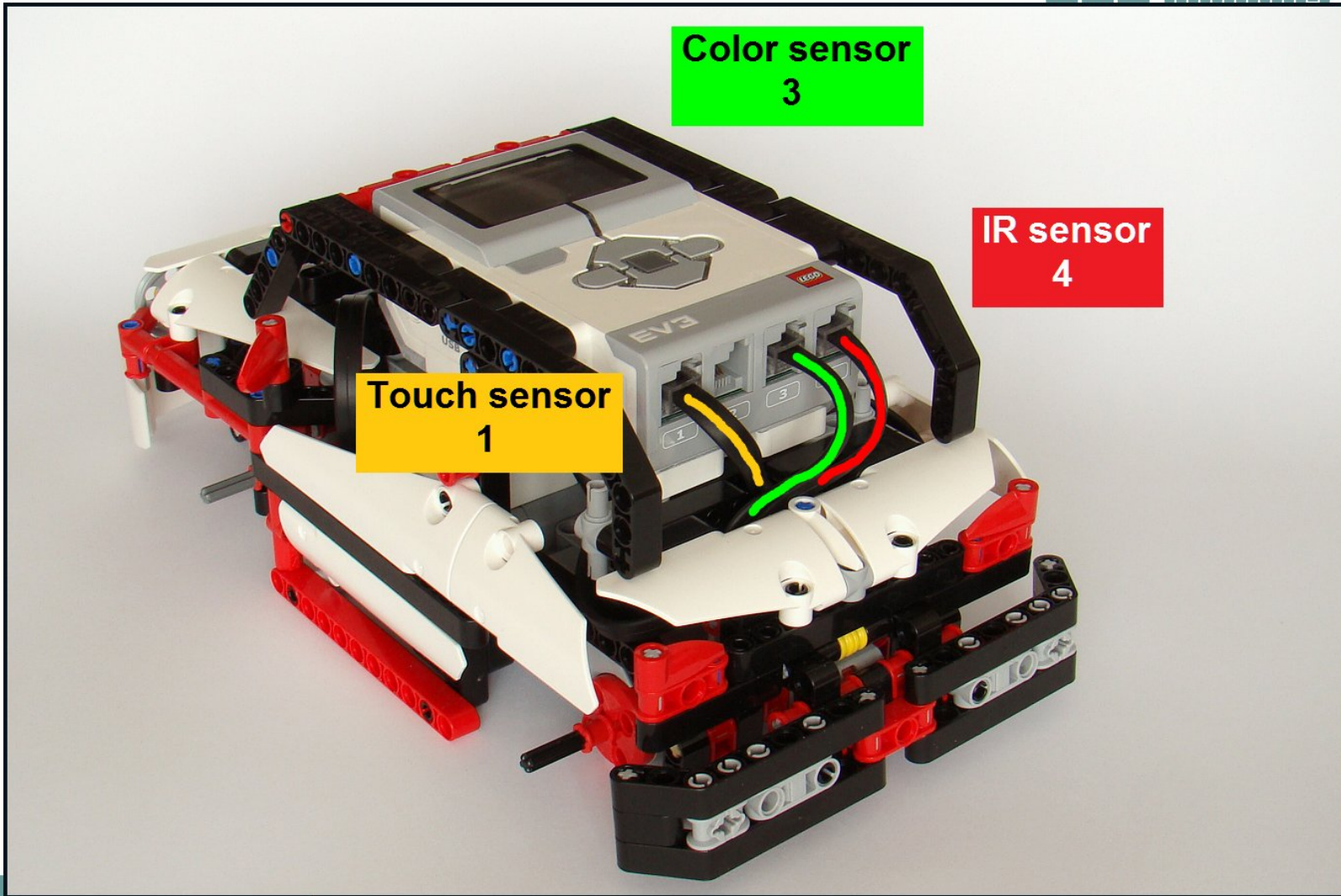
37



buildinst  
www.buildinst.cz



buildinst  
www.buildinst.cz

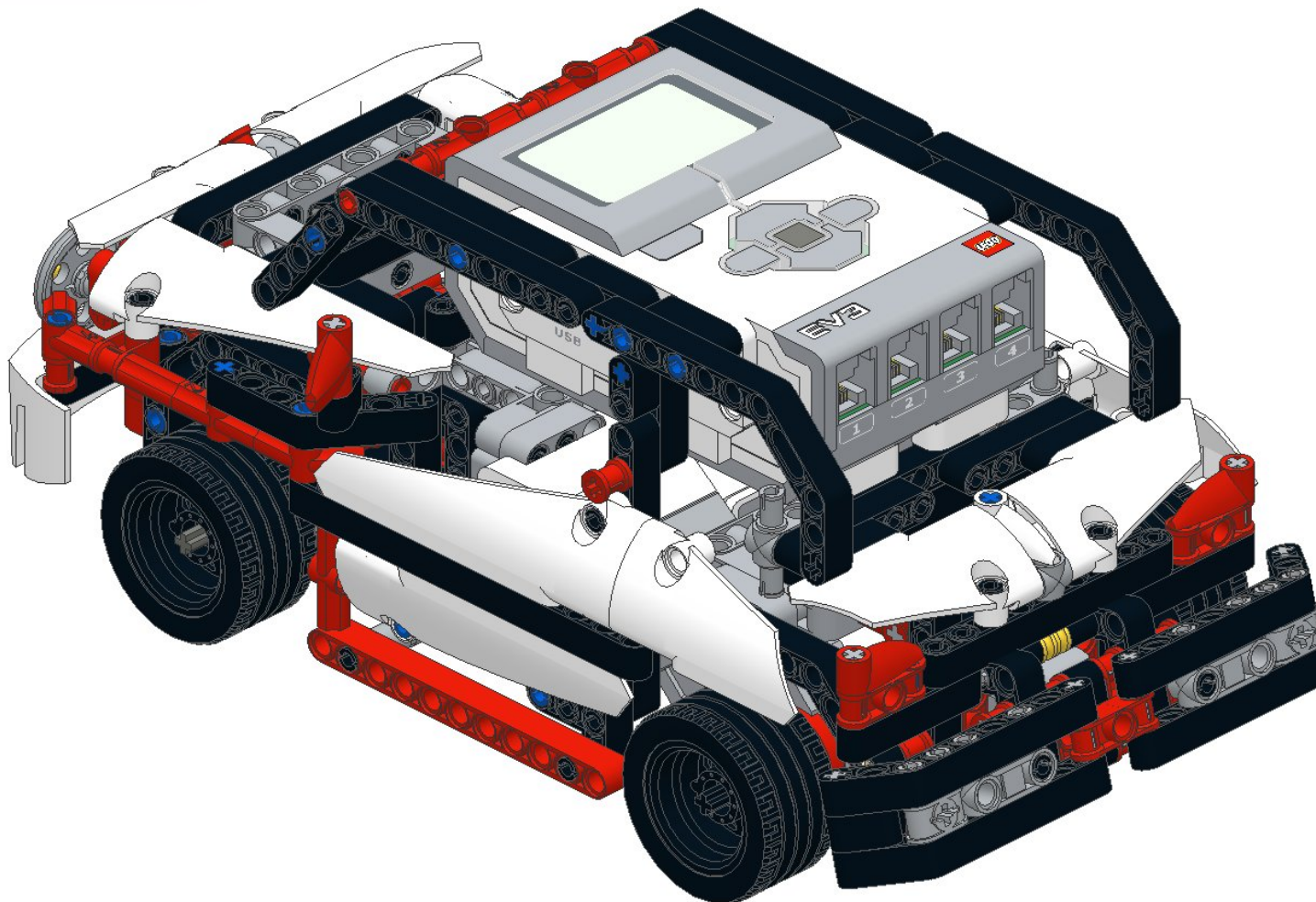
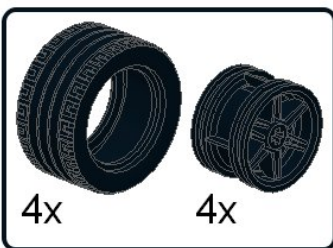


Color sensor  
3

IR sensor  
4

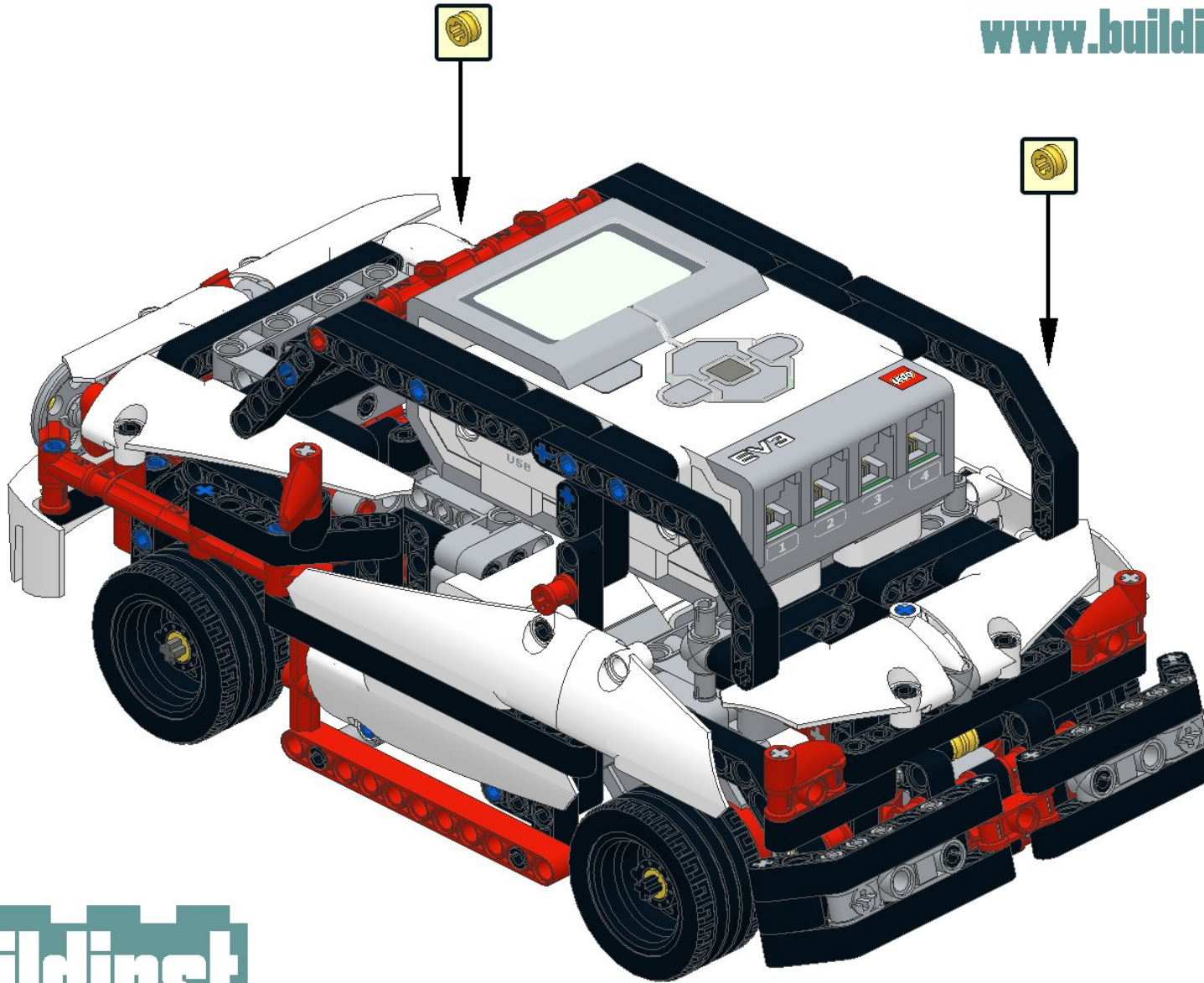
Touch sensor  
1

38



39  4x

**buildinst**  
[www.buildinst.cz](http://www.buildinst.cz)



**buildinst**  
[www.buildinst.cz](http://www.buildinst.cz)